



Werth-Holz SA

ul. Dworcowa 5
PL 66-330 Pszczew
www.werth-holz.eu

PL

GB

D

CZ

SK

HR

SRB

*** INSTRUKCJA MONTAŻU ***

*** ASSEMBLY ***

*** MONTAGEANLEITUNG ***

*** NÁVOD K MONTÁŽI ***

*** NÁVOD NA MONTÁŽ ***

*** PUTE ZA MONTAŽU ***

TORIONO II

Szerokość 230 cm x Głębokość 180 cm x Wysokość 210 cm

TORIONO II

W 230 cm x D 180 cm x H 210 cm

TORIONO II

B 230 cm x T 180 cm x H 210 cm

TORIONO II

Šírka 230 cm x Hĺoubka 180 cm x Výška 210 cm

TORIONO II

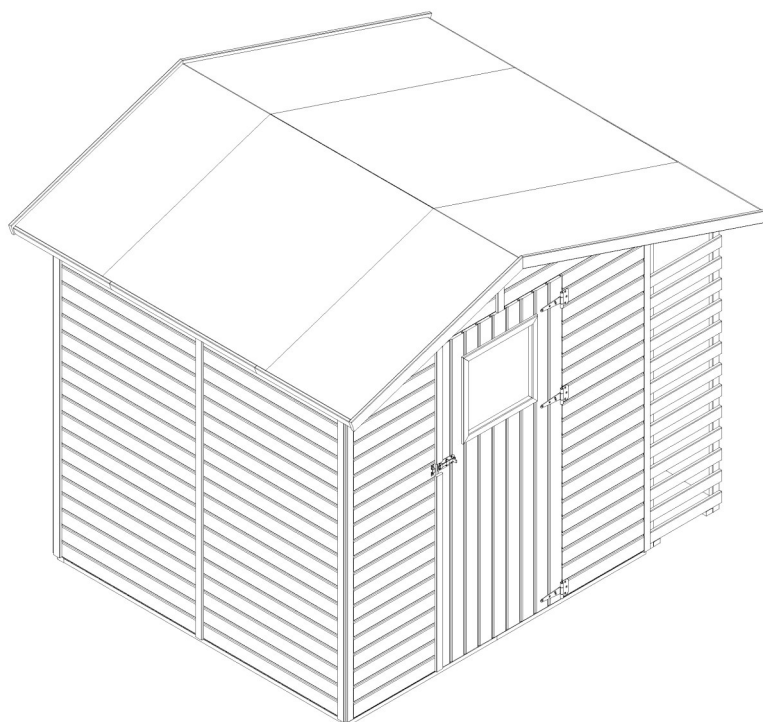
Šírka 230 cm x Hĺbka 180 cm x Výška 210 cm

TORIONO II

W 230 cm x D 180 cm x H 210 cm

TORIONO II

W 230 cm x D 180 cm x H 210 cm



Art. Nr 31110

Zmiany techniczne zastrzeżono
Technological adjustments reserved
Technische Änderungen vorbehalten
Technické zmeny vyhradeny
Technické zmeny sú vyhradené
Zadržavamo pravo na tehničke izmjene
Подложно техничим изменама.

2024-08-19 Instrukcję proszę przechowywać
2024-08-19 Please keep these instructions
2024-08-19 Anleitung bitte aufbewahren
2024-08-19 Návod uchovajte
2024-08-19 Uchovejte tento návod
2024-08-19 Molimo sačuvajte priručnik
2024-08-19 Молимо задржите упутство

Uwaga! Koniecznie proszę przeczytać instrukcję przed przystąpieniem do montażu

PL

Dziękujemy za zakup naszego produktu. Mamy nadzieję, że będą Państwo z niego zadowoleni.

Wstęp: Zakupiony produkt przeznaczony jest do użytku prywatnego, przechowywania materiałów, narzędzi i sprzętu ogrodniczego. Przed przystąpieniem do montażu należy przygotować wymagane narzędzia oraz sprzątać produkt pod kątem kompletności. **Właściwości drewna:** Produkt jest zbudowany z materiału pochodzenia naturalnego. Pod wpływem działających warunków atmosferycznych i sposobu ekspozycji w okresie zimowym może nieznacznie pęcznieć a w okresie letnim kurczyć się. Takie zmiany rozmiarów są normalnym zjawiskiem i nie wpływają na solidność, stabilność oraz funkcjonalność produktu. Elementy należy rozpakować na 48 godzin przed montażem przechowując w zadaszonym miejscu, tak by drewno mogło dostosować się do wilgotności powietrza. **Przechowywanie/konserwacja/montaż:** Przed montażem produktu pamiętaj, by przechowywać paletę w miejscu zabezpieczonym przed wpływem warunków atmosferycznych. Jeśli produkt nie jest zaimpregnowany w autoklawie, oznacza to, że nie został poddany żadnej impregnacji ochronnej. Konieczne jest zatem zaimpregnowanie elementów przy użyciu preparatu owadobójczego, grzybobójczego i zabezpieczającego przed wilgocią. **Pierwszą warstwę od strony wewnętrznej/zewnętrznej należy nałożyć przed montażem, po czym pozostawić elementy do wyschnięcia przez 72 godziny w suchym miejscu, z dala od słońca ułożone na płasko.** Przed przykręceniem śrub do elementu produktu należy nawiercić otwory. Należy również zapewnić swobodny ruch desek, jeśli produkt kurczy się w okresie suchym i pęcznieje w okresie deszczowym. **Fundamenty:** Do wykonania fundamentów można użyć betonowej posadzki, pustaków lub innego trwałego nośnika. W każdym przypadku zalecamy umieszczenie poliuretanowej folii ochronnej na posadzce lub nośniku w celu zabezpieczenia przed wilgocią. Aby lepiej zabezpieczyć elementy mające kontakt z podłożem, zaleca się pokrycie dolnej części grubą warstwą hydroizolacji (np. powłoka bitumiczna). Po zakończeniu montażu zaleca się ponowną impregnację lazurą lub lakierem, najlepiej na bazie rozpuszczalników. Nie zaleca się montażu szopy ogrodowej w miejscu zbyt narażonym na wiatr. **Użytkowanie:** W celu utrzymania szopy ogrodowej w jak najlepszym stanie zaleca się regularną konserwację drzwi poprzez smarowanie zawiasów i oliwienie zamka. Nie należy zostawiać drzwi trzaskających na wietrze. Podczas dużych opadów śniegu należy regularnie usuwać śnieg z dachu szopy, jeśli warstwa przekroczy 20 cm grubości. Papa jest przewidywanym materiałem ochronnym zapewniającym szczelność i podkład. Jeśli produkt został dostarczony z papą, należy ją wymienić w zależności od stopnia zużycia lub zastąpić go bardziej trwałą warstwą uszczelniającą typu shingle. **Warunki gwarancji:** Gwarancja jest ważna od dnia zakupu. Do wszelkich roszczeń gwarancyjnych należy dołączyć dowód zakupu. Nasze produkty objęte są dwuletnią gwarancją w zakresie wad produkcyjnych. Dopuszczalne są niektóre cechy szczególne, takie jak np.: słoje w drewnie, odbarwienia, proste szczeliny, szczeliny powstałe podczas suszenia, ponieważ nie wpływają na jakość produktu, wygięcia drewna, jeśli montaż jest możliwy, nieprzylegające słoje, pęcherze żywiczne, wszelkie naturalne zmiany drewna tj. sęki. W przypadku konstrukcji zakładkowych prosimy pamiętać, że wszystkie deski mają zawsze ładniejszą stronę, którą należy układać na zewnątrz domu (strona wewnętrzna może mieć niewielkie wady wynikające z heblowania, kory, pęknięcia itd.). Gwarancja obejmuje wszystkie wady produkcyjne lub materiałowe i ogranicza się do naprawy lub wymiany wadliwego elementu. Ewentualne koszty montażu, demontażu i impregnacji nie są pokrywane. Gwarancja w żadnym wypadku nie obejmuje roszczeń lub odszkodowania. W przypadku dostaw do miejsca zamieszkania reklamacje dotyczące stanu dostarczonych towarów są przyjmowane wyłącznie w formie listu poleconego wysłanego w ciągu 48 godzin od momentu ich dostarczenia do danego przewoźnika (dane przewoźnika znajdują się w liście przewozowym). Sprzedawca nie ponosi odpowiedzialności za szkody związane z przechowywaniem lub transportem zrealizowanym przez dystrybutora. Sprzedawca nie jest zobowiązany do odbioru nowego produktu, który zostanie zwrócony z przyczyn nie wchodzących w zakres jego odpowiedzialności. Jeśli w drodze wyjątku odbiór zostanie zatwierdzony, kosztami ewentualnej naprawy lub transportu może zostać obciążony klient. Nigdy nie odbieramy jest zmontowany sprzęt. W odniesieniu do produktów drewnianych przypomina się, że drewno jest żywym materiałem, który może naturalnie ulegać niewielkim zniekształceniom. Roszczenia związane ze zniekształceniami elementami muszą zawierać zdjęcia elementów. **Wykluczenia gwarancji:** niewłaściwe użycie produktu, użycie produktu do celów komercyjnych, użycie niezgodne z przeznaczeniem, zmiana całości lub części produktu lub jego elementu, użycie nieoryginalnych części zamiennych, użycie produktu w warunkach niezgodnych z przeznaczeniem. Gwarancja nie obejmuje usterek związanych z przechowywaniem, montażem i niewystarczającą impregnacją ochronną. Gwarancja nie ma zastosowania w przypadku trudnych warunków pogodowych (wiatr > 100km/h i śnieg > 20 cm). Gwarancja nie ma zastosowania w przypadku usterek spowodowanych niewystarczającym wypoziomowaniem podłoża.

Important! Please read this manual carefully before assembly

GB

Thank you for buying our product, we hope that you will enjoy it.

Introduction: This product is intended for private use to store materials, tools and gardening equipment. **Wood properties:** The product is made of natural wood. Its properties may vary depending on weather conditions and exposure method. During winter season, it may slightly expand and shrink during summer season. Such variations in dimensions are normal and do not affect the solidity, stability or functionality of the product. It is best to unwrap the elements 48 hours before assembly and store them in a roofed area so that the wood can adapt to the air humidity. **Storage/maintenance/installation: Before assembling the shed, remember to store the package in a place protected against weather conditions.** If the product has not been impregnated in an autoclave, it means that it has not been impregnated at all. Therefore, it is necessary to impregnate the parts of the shed using an insecticide, fungicide and a moisture protection agent. **Apply the first layer on the inside/outside before assembly and leave until dry for 72 hours in a dry place, away from sun, in a horizontal position.** Before screwing screws to the shed parts, drill holes in them. Also, remember to ensure expansion gaps if the shed shrinks in summer and expands in a rainy season. **Foundations: Shed:** Use a concrete floor, concrete blocks or other hard surface as the foundation. In each case, we recommend covering the floor or the surface with a polyurethane foil in order to protect the shed from moisture. In order to ensure better protection of elements touching the surface, we recommend covering the bottom part with a thick layer of hydro-insulation (e.g. a bituminous layer). After the assembly, it is recommended to impregnate the shed with a solvent-based glaze or lacquer. We do not recommend installation of the shed in a place exposed to strong wind.

Shelter: Level the area where the shelter is to be placed. Flat, even surface will make work easier. Anchor the poles in the ground (using H-shaped anchor bolts) and pour concrete when the structure is perfectly straight. We recommend making foundations around 50 cm deep in the ground. **Warranty terms:** The warranty is valid from the purchase date. Any warranty claims must be accompanied by the proof of purchase. Our products are covered with a two-year warranty for manufacturing defects. Some peculiar features, such as: growth rings, discoloring, straight gaps or gaps formed during drying are acceptable as they do not affect the quality of the product, wood bending, if the assembly is possible, non-adjacent rings, resin pockets and any natural wood qualities. In the case of overlapping structure, please remember that all boards always have one better looking side, which should face the outside of the shed (the other side can have slight defects due to planing, bark, cracking etc.). The warranty covers all defects in workmanship or material and is limited to repair or replacement of the defective part. Any possible costs of assembly, disassembly and impregnation are not covered. The warranty explicitly does not cover any claims or compensation. In the case of supply at an address of residence, any complaints concerning the condition of the goods supplied are accepted only in the form of a prepaid registered letter sent within 48 hours from the moment of supply of the product to a given carrier (details of the carrier are given in the shipping document). We assume no liability for any damage resulting from storage or transport on the distributor's part. We are not obliged to accept any new products returned for reasons outside the scope of our liability. If, as an exception, such products are accepted, the client may be charged with any possible costs of repair or transport. We never accept already assembled products. As far as wooden products are concerned, please remember that timber is a living material that may naturally deform. Any claims regarding deformed elements must be accompanied by photographs of such elements. **Exclusion of warranty:** misuse of the product, use of the product for commercial purpose, use of the product contrary to its intended purpose, replacement of the whole or part of the product or its element, use of non-original replacement parts, use of the product in conditions contrary to its intended purpose. The warranty does not cover any defects related to the storage, assembly or insufficient impregnation. The warranty does not apply in the case of harsh weather conditions (wind > 100km/h and snow > 20 cm). The warranty is excluded in the case of defects caused by improper leveling of the surface.

Hinweis! Lesen Sie bitte diese Anleitung vor Beginn der Montagearbeiten aufmerksam durch.

D

Wir bedanken uns dafür, dass Sie sich für unser Produkt entschieden haben, und hoffen, dass Sie damit zufrieden sind.

Einleitung: Das gekaufte Produkt ist für den privaten Gebrauch zur Aufbewahrung von Materialien, Werkzeugen und Gartenausrüstung bestimmt. **Holzeigenschaften:** Das eingesetzte Material ist natürlicher Herkunft. Es weist je nach den Wetterverhältnissen und der Art der Zurschaustellung unterschiedliche Merkmale auf. Im Winter kann es unwesentlich quellen und im Sommer schwinden. Derartige Maßveränderungen sind eine natürliche Erscheinung und beeinträchtigen in keinerlei Hinsicht die Zuverlässigkeit, Stabilität und Funktionalität des Produktes. Packen Sie am besten die einzelnen Teile ca. 48 Stunden vor der Montage aus und lagern Sie diese an einer überdachten Stelle, damit sich das Holz an die Luftfeuchtigkeit vor Ort anpassen kann. **Aufbewahrung/Wartung/Montage: Vor der Montage des Gartenschuppens achten Sie darauf, dass die Sendung an einem Ort aufbewahrt wird, an dem sie vor dem Einfluss der Wetterfaktoren geschützt wird.** Wurde das Produkt im Autoklav nicht imprägniert, bedeutet dies, dass es keiner Schutz-Imprägnierung unterzogen wurde. Es ist daher erforderlich, die einzelnen Teile des Gartenschuppens mit einem insektiziden, fungiziden und vor Feuchte schützenden Mittel zu imprägnieren. **Die erste Schicht von der Innenseite/Außenseite ist vor der Montage aufzutragen, anschließend über 72 Stunden an einem trockenen Ort, vor Sonne geschützt und flach gelagert trocknen lassen.** Die Öffnungen sind zu bohren, bevor die Teile des Gartenschuppens verschraubt werden. Ein Freiraum zwischen den Holzbrettern ist sicherzustellen, weil das für den Schuppen verwendete Holz im Sommer schwinden und in der Regenzeit quellen kann. **Fundamente: Gartenschuppen:** Für die Ausführung der Fundamente können der Betonboden, Hohlblocksteine oder ein anderer solider Träger eingesetzt werden. Zum Schutz vor Feuchte ist es empfehlenswert, eine Polyurethan-Folie auf dem Boden oder Träger zu verlegen. Um die Elemente, die mit dem Boden in Berührung kommen, sollte auf den unteren Bereich eine starke wasserisolierende Schicht (z.B. bituminöse Schicht) aufgetragen werden. Nach der Beendigung der Montage sollte eine erneute Imprägnierung mit Holzlasur oder Holzlack, am besten auf Lösemittellbasis, durchgeführt werden. Die Montage des Gartenschuppens an einem Ort, der dem Wind zu sehr ausgesetzt ist, ist nicht empfehlenswert. **Nutzung:** Damit der Gartenschuppen in einem bestmöglichen Zustand über lange Zeit erhalten bleibt, empfiehlt man eine regelmäßige Wartung der Tür, indem die Scharniere geschmiert und das Türschloss geölt werden. Die Tür sollte man bei Wind nicht offen stehen lassen. Bei starken Schneefällen sollte der Schnee regelmäßig vom Dach entfernt werden, sofern die Stärke der Schneeschicht 20 cm übersteigt. Die Bitumenbahn ist ein vorübergehendes Schutzmittel, mit dem für Abdichtung und Grundierung gesorgt wird. Wurde der Gartenschuppen mit der Bitumenbahn geliefert, sollte diese je nach Abnutzung ausgewechselt oder zur Abdichtung durch eine beständigere Shingle-Schicht ersetzt werden. **Garantiebedingungen:** Die Garantie gilt ab Kaufdatum. Allen Garantieansprüchen ist der Nachweis über das Kaufdatum beizulegen. Für unsere Produkte gilt eine zweijährige Garantie auf die Produktionsmängel. Zulässig sind manche besonderen Merkmale von Holz wie zum Beispiel: Jahresringe, Verfärbungen, gerade Risse, Risse durch Trocknen von Holz, weil diese die Produktqualität nicht beeinträchtigen, Krümmungen von Holz, soweit die Durchführung der Montage möglich ist, nicht anliegende Jahresringe, Harzaustritte, alle natürlichen Holzänderungen. Bei überlappenden Konstruktionen ist es zu beachten, dass alle Holzbretter immer eine schönere Seite haben, die man außen verlegen sollte (die innere Seite kann unwesentliche Mängel aufweisen, die durch Hobeln entstanden sind, sowie Holzrinne, Risse usw.). Die Garantie gilt für alle Produktions- und Rohstoffmängel und ist auf die Reparatur oder Umtausch des mangelhaften Teils beschränkt. Eventuelle Kosten für die Montage, Demontage und Imprägnierung werden nicht übernommen. Die Garantie umfasst keineswegs Schadenersatzansprüche. Bei Lieferungen an den Wohnort werden die Reklamationen, die die gelieferten Waren betreffen, ausschließlich in Form des Einschreibens, das innerhalb von 48 Stunden ab deren Anlieferung beim jeweiligen Frachtführer abgeschickt werden muss (Angaben zum Frachtführer sind dem Frachtbrief zu entnehmen), angenommen. Wir tragen für Schäden, die bei der Lagerung oder bei der Beförderung durch den Händler entstanden sind, keine Haftung. Wir sind zur Rücknahme des neuen Produktes nicht verpflichtet, das aus Gründen zurückgegeben wird, die über unsere Zuständigkeit hinausgehen. Sollte die Rücknahme ausnahmsweise genehmigt werden, können die Kosten für eine eventuelle Reparatur oder Beförderung dem Kunden in Rechnung gestellt werden. Das bereits montierte Produkt wird nicht zurückgenommen. In Bezug auf die Holzprodukte wird darauf hingewiesen, dass das Holz lebendiges Material ist, das sich auf eine natürliche Art und Weise verformen kann. Den mit den verformten Elementen verbundenen Ansprüchen muss das Bildmaterial beigelegt werden. **Haftungsausschlüsse:** Nicht ordnungsgemäße Verwendung des Produktes, Verwendung des Produktes zu kommerziellen Zwecken, bestimmungswidrige Verwendung, Änderung des Produktes oder dessen Teils im Ganzen oder teilweise, Einsatz von Nicht-Originalersatzteilen, Verwendung des Produktes unter bestimmungswidrigen Bedingungen. Die Garantie gilt nicht für Mängel, die mit der Lagerung, Montage und unzureichender Imprägnierung verbunden sind. Die Garantie gilt nicht für schwere Wetterverhältnisse (Wind > 100km/h und Schnee > 20 cm). Die Garantie gilt nicht für Mängel, die durch unzureichende Nivellierung des Bodens entstanden sind.

Pozor! Přečtěte si tento návod před montáží

CZ

Děkujeme vám za zakoupení našeho výrobku. Doufáme, že budete s ním spokojeni.

Úvod: Zakoupený výrobek je určen pro soukromé použití, uchovávání materiálů, nářadí a zahradnického vybavení. Před zahájením montáže si připravte nezbytná nářadí a zkontrolujte, zda je výrobek kompletní. **Vlastnosti dřeva:** Výrobek je vyroben z přírodních materiálů. Pod vlivem povětrnostních podmínek a způsobu expozice může v zimě mírně bobtnat a v létě se smršťovat. Změny rozměrů jsou přirozený jev a neovlivňují spolehlivost, stabilitu a funkčnost výrobku. Prvky rozbalte 48 hodin před montáží a uchovávejte je na zastřešeném místě, aby dřevo se mohlo přizpůsobit vlhkosti vzduchu. **Uchovávání/údržba/montáž:** Před montáží produkt si pamatujte, abyste paletu uchovávali na místě zabezpečeném proti vlivům povětrnostních podmínek. Nebyl-li výrobek impregnován v autoklávu, to znamená, že nebyla provedena žádná ochranná impregnace výrobku. Je tedy nutno impregnovat prvky produkt pomocí přípravku na hubení hmyzu, fungicidu a přípravku proti vlhkosti. První vrstvu z vnitřní/vnější strany aplikujte před montáží, nechte ji vyschnout na plochu v suchu po dobu 72 hodin v místě nevystaveném slunečnímu záření. Před dotažením šroubů do prvků produkt vyvrtajte otvory. Je třeba rovněž zajistit volný pohyb desek v době, kdy se produkt smršťuje v suchém období a bobtná v období dešťů. **Základ:** provedení základů lze použít betonovou podlahu, tvárnice nebo jinou trvalou konstrukci. V každém případě doporučujeme umístit polyuretanovou fólii na podlahu nebo konstrukci za účelem ochrany proti vlhkosti. Pro lepší zabezpečení prvků, které mají styk s podkladem, doporučuje se aplikovat na spodní část tlustou vrstvu hydroizolace (např. bitumenový povlak). Po ukončení montáže se doporučuje opakovat impregnaci lazuru nebo lakem, nejlépe na bázi rozpouštědel. Nedoporučuje se montovat zahradní kůlnu na místě příliš vystaveném větru. **Používání:** Za účelem udržení produkt v co nejlepší stavu se doporučuje pravidelná údržba dveří mazáním kování a olejováním zámku. Nenechávejte bouchající dveře na větru. Během velkých sněhových srážek pravidelně odstraňujte sníh ze střechy kůlny, překročí-li jeho tloušťka 20 cm. Lepenka je provizorní ochranný materiál zajišťující těsnost a podklad. Byl-li produkt dodán s lepenkou, vyměňte ji v závislosti na stupni opotřebení nebo ji nahraďte odolnější těsnící vrstvou typu shingle. **Záruční podmínky:** Záruka platí ode dne zakoupení. K veškerým nárokům ze záruky připojte doklad potvrzující datum nákupu. Na naše výrobky se vztahuje dvouletá záruka na výrobní závady. Přípustné jsou některé zvláštní vlastnosti jako např.: letokruhy, odbarvení, jednoduché praskliny, praskliny vzniklé sušením, protože neovlivňují kvalitu výrobku, ohnutí dřeva, je-li montáž možná, oddělené letokruhy, pryskyřičné bubliny, veskeré přírodní změny dřeva, tj. suky. V případě základních konstrukcí si pamatujte, že všechny desky mají svou hezčí stranu, kterou je třeba mít na vnější straně domku (vnitřní strana může mít menší vady v důsledku hoblování, kůru, praskliny atd.). Záruka se vztahuje na veskeré výrobní a materiálové vady a je omezena pouze na opravu nebo výměnu vadného prvku. Případné náklady na montáž, demontáž a impregnaci nebudou nahrazeny. Záruka se v žádném případě nevztahuje na nároky nebo náhradu škody. V případě dodávek do místa bydliště se reklamacie týkající stavu dodaného zboží přijímají pouze doporučeným dopisem odeslaným během 48 hodin od okamžiku dodání zboží přepravcem (údaje přepravce najdete na dodacím listu). Prodejce nenese odpovědnost za škody související s uchováváním nebo přepravou realizovanou distributorem. Prodejce není povinen převzít nový výrobek, který bude vrácen z důvodu, který je mimo jeho odpovědnost. Bude-li převzetí výjimečně potvrzeno, náklady na případnou opravu nebo přepravu může být zatížen zákazník. Smontované zařízení nelze nikdy převzít. Jelikož se jedná o dřevěné výrobky, dovolujeme si připomenout, že dřevo je živý materiál, který může přirozeně deformovat. Nároky na deformace prvků musejí obsahovat snímky těchto prvků. **Vyloučení záruky:** nesprávné použití výrobku, použití výrobku pro komerční účely, použití v rozporu s určením, změna celého výrobku, jeho částí nebo prvků, použití neoriginálních náhradních dílů, použití výrobku v odlišných podmínkách, než pro které je určen. Záruka se nevztahuje na závady související s uchováváním, montáží a nedostačující ochrannou impregnací. Záruka se nevztahuje na použití za nepříznivých meteorologických podmínek (vítr > 100km/h a sníh > 20 cm). Záruka se nevztahuje na závady vzniklé z důvodu nedostačujícího vyrovnání půdy.

Pozor! Před montážou si prosím pozorně přečítajte

SK

Děkujeme Vám za zakúpenie nášho výrobku. Veríme, že budete s ním spokojní.

Úvod: Zakúpený výrobok je určený na súkromné použitie, uchovávanie materiálov, náradia a záhradníckeho vybavenia. Pred začatím montáže si pripravte potrebné náradie a skontrolujte, či je výrobok kompletný. **Vlastnosti dreva:** Výrobok je vyrobený z prírodných materiálov. Pod vplyvom poveternostných podmienok a spôsobu expozície môže mierne v zime napučiať a v lete sa zmršťovať. Zmeny rozmerov sú prirodzený jav a neovplyvňujú spoľahlivosť, stabilitu a funkčnosť výrobku. Prvky rozbalte 48 hodín pred montážou a uchovávajte ich na zastrešenom mieste, aby drevo sa mohlo prispôbiť vlhkosti vzduchu. **Uchovávanie/údržba/montáž:** Pred montážou produkt si pamätajte, aby ste paletu uchovávali na mieste zabezpečenom proti vplyvom poveternostných podmienok. Ak nebol výrobok impregnovaný v autokláve, to znamená, že nebola vykonaná žiadna ochranná impregnácia výrobku. Je teda nutné impregnovat prvky produkt pomocou prípravku na ničenie hmyzu, fungicidu a prípravku proti vlhkosti. Prvú vrstvu z vnútornej/vonkajšej strany aplikujte pred montážou, nechajte ju vyschnúť na suchom mieste uloženú na plochu, a to po dobu 72 hodín na mieste nevystavenému slnečnému žiareniu. Pred dotiahnutím skrutiek do prvkov produkt vyvrtajte otvory. Takisto treba zabezpečiť voľný pohyb dosiek v čase, keď sa produkt zmršťuje v suchom období a napučí v období dažďov. **Základ:** Na vykonanie základov možno použiť betónovú podlahu, tvárnice alebo inú trvalú konštrukciu. V každom prípade odporúčame umiestniť polyuretánovú fóliu na podlahu alebo konštrukciu za účelom ochrany proti vlhkosti. Pre lepšie zabezpečenie prvkov, ktoré majú styk s podkladom, odporúča sa aplikovať na spodnú časť hrubú vrstvu hydroizolácie (napr. bitúmenový povlak). Po ukončení montáže sa odporúča opakovať impregnáciu lazúrou alebo lakom, a to najlepšie na báze rozpúšťadiel. Nedoporuča sa montovať záhradnú kôľnu na mieste príliš vystavenom vetru. **Použitie:** Za účelom udržania produkt v čo najlepšom stave sa odporúča pravidelná údržba dverí, a to mazaním kovania a olejovaním zámku. Nenechávajte búchajúci dveře pri vetre. Počas veľkých snehových zrážok pravidelne odstraňujte sneh zo strechy kôľne, ak vrstva snehu prekročí hrúbku 20 cm. Lepenka je provizórny ochranný materiál zaisťujúci tesnosť a podklad. Ak bol produkt dodaný s lepenkou, vymieňajte ju v závislosti na stupni opotrebovania alebo ju nahraďte odolnejšou tesniacou vrstvou typu shingle. **Záručné podmienky:** Záruka platí odo dňa zakúpenia výrobku. Ku všetkým nárokom v rámci záruky pripojte doklad potvrdzujúci dátum nákupu. Na naše výrobky sa vzťahuje dvojročná záruka na výrobné chyby. Přípustné sú niektoré zvláštne vlastnosti ako napr.: letokruhy, odfarbenie, jednoduché praskliny, praskliny vzniknuté sušením, pretože neovplyvňujú kvalitu výrobku, ohnutie dreva (ak je možná montáž), oddelené letokruhy, živicové bubliny, všetky prírodné zmeny dreva, t. j. hrče. Pokiaľ ide o základné konštrukcie si pamätajte, že všetky dosky majú svoju krajšiu stranu, ktorú treba umiestniť na vonkajšej strane domčeka (vnútorná strana môže mať menšie nedostatky v dôsledku hobľovania, kôru, praskliny atď.). Záruka sa vzťahuje na všetky výrobné a materiálové chyby a je obmedzená len na opravu alebo výmenu chybného prvku. Případné náklady na montáž, demontáž a impregnáciu nebudú nahradené. Záruka sa v žiadnom prípade nevzťahuje na nároky alebo náhradu škody. V prípade dodávok do miesta bydliska reklamácie týkajúce sa stavu dodaného tovaru sa prijímajú iba doporučeným listom odoslaným v priebehu 48 hodín od okamihu dodania tovaru prepravcom (údaje prepravcu najdete na dodacom liste). Predajca nenesie zodpovednosť za škody súvisiace s uchovávaním alebo prepravou realizovanú distribútorom. Predajca nie je povinný prevziať nový výrobok, ktorý bude vrátený z dôvodu, ktorý sa nevzťahuje na rozsah jeho zodpovednosti. Ak bude prevzatie výnimočne potvrdené, nákladmi na prípadnú opravu alebo prepravu môže byť zaťažený zákazník. Zmontované zariadenie sa nedá v žiadnom prípade prevziať. Keďže ide o drevené výrobky, dovolujeme si pripomenúť, že drevo je živý materiál, ktorý sa môže prirodzene deformovať. Nároky na deformácie prvkov musia obsahovať snímky týchto prvkov. **Vylúčenie záruky:** nesprávné použitie výrobku, použitie výrobku na komerčné účely, použitie v rozpore s určením, zmena celého výrobku, jeho časti alebo prvkov, použitie neoriginálnych náhradných dielov, použitie výrobku v iných podmienkach, než pre ktoré bol určený. Záruka sa nevzťahuje na chyby súvisiace s uchovávaním, montážou a nedostačujúcou ochrannou impregnáciou. Záruka sa nevzťahuje na použitie za nepriaznivých meteorologických podmienok (vietor >100 km/h a sneh >20 cm). Záruka sa nevzťahuje na chyby vzniknuté z dôvodu nedostatočného vyrovnania pôdy.

Pažnja! Pročitajte priručnik prije nego nastavite s instalacijom.

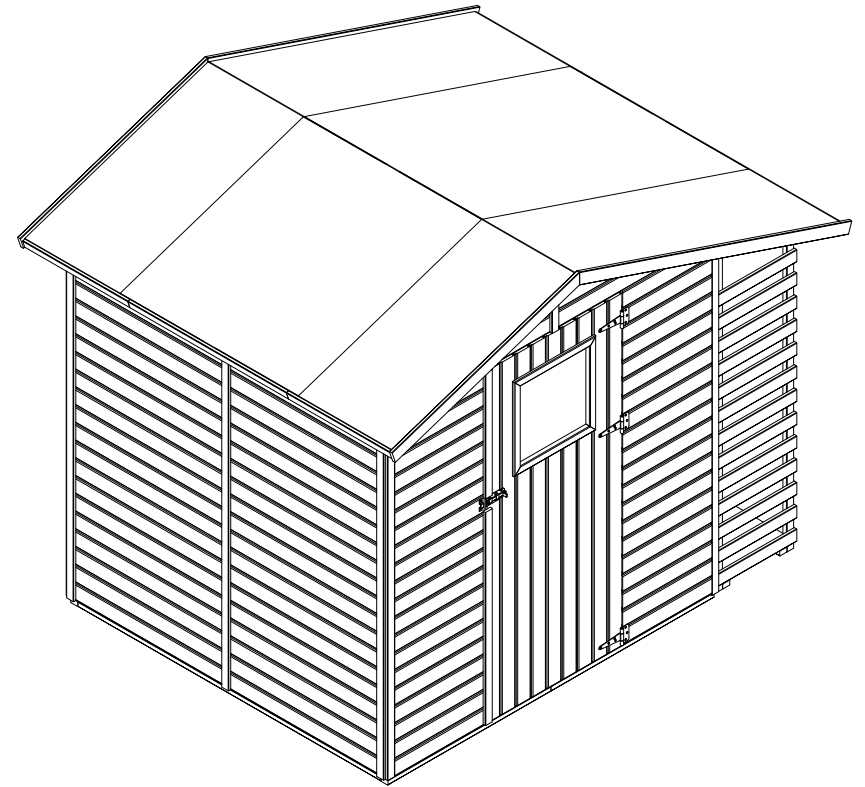
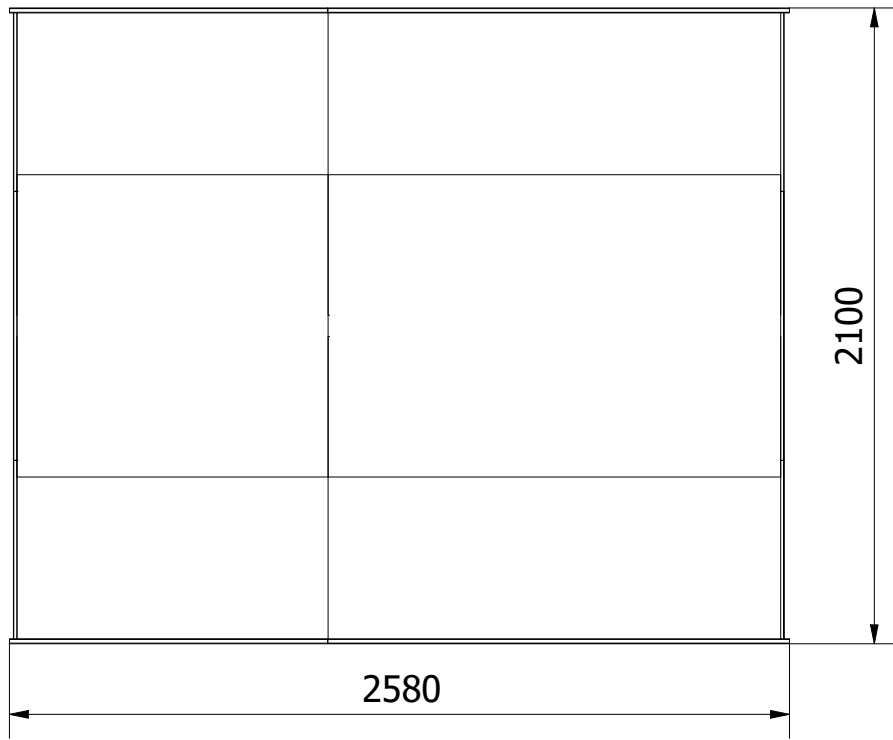
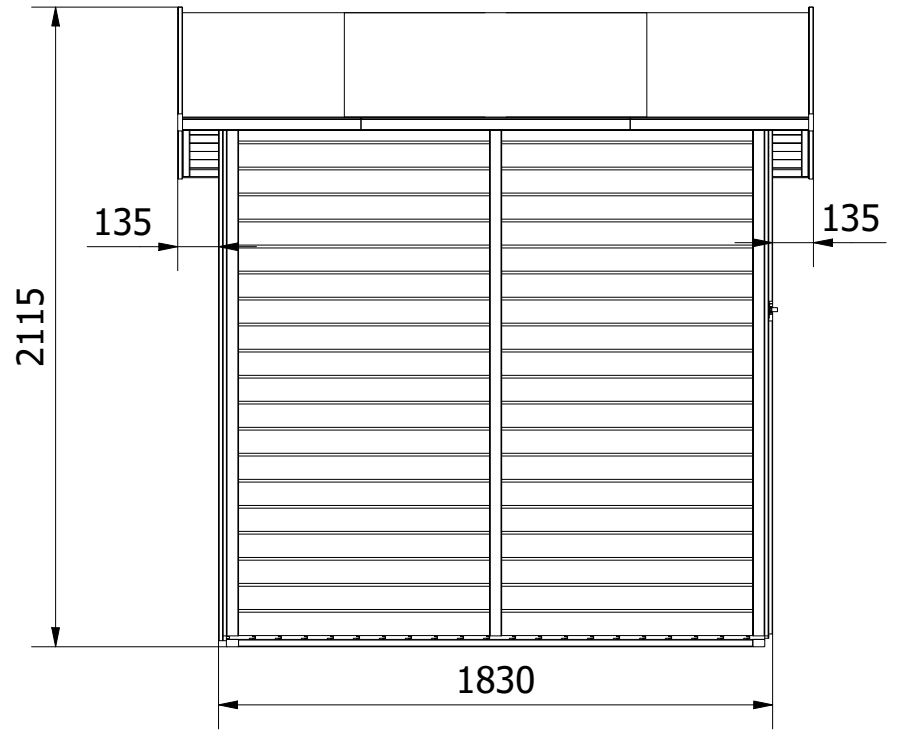
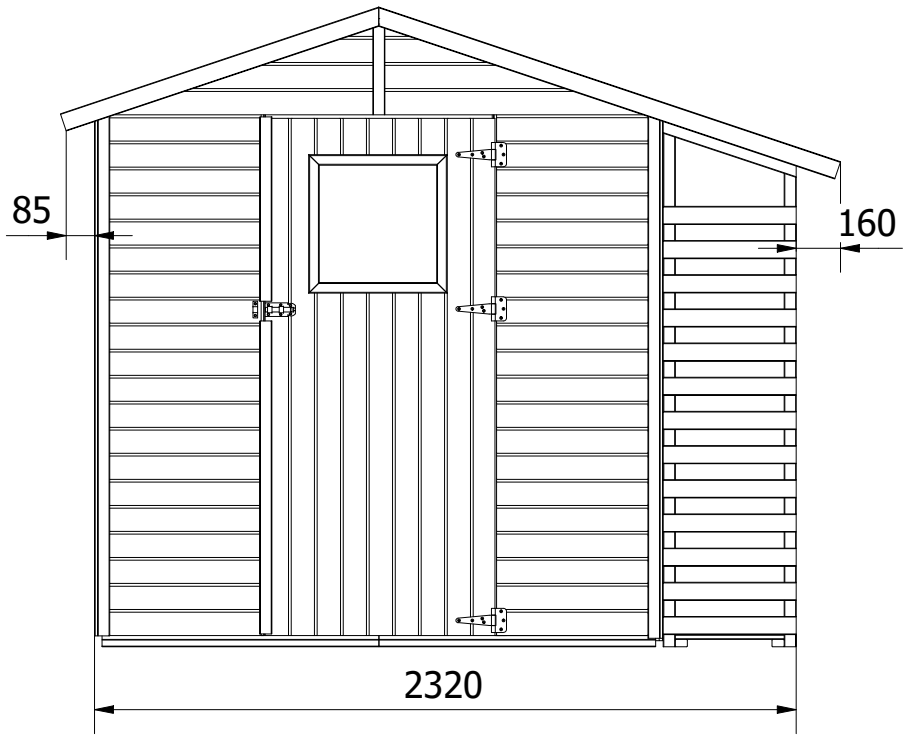
Zahvaljujemo što ste kupili naš proizvod. Nadamo se da ćete uživati.

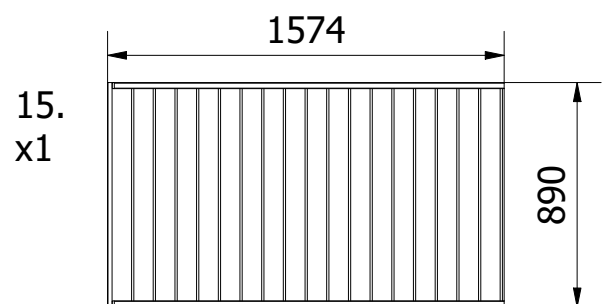
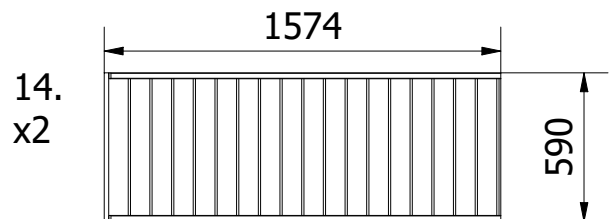
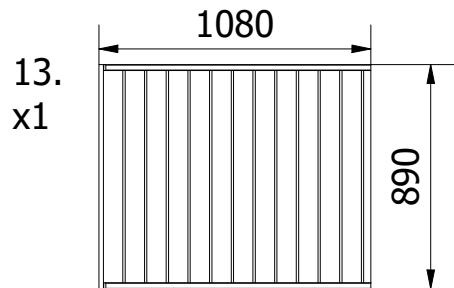
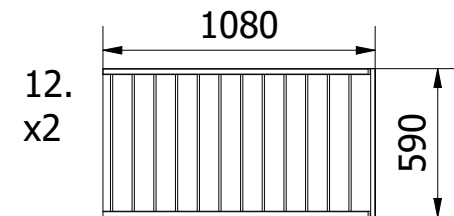
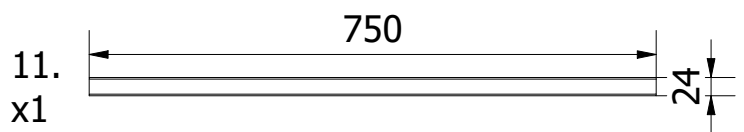
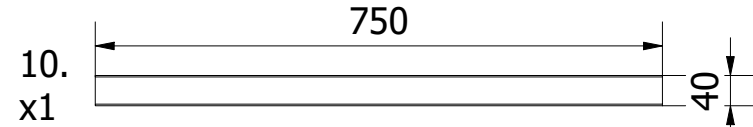
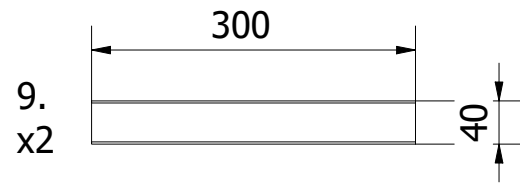
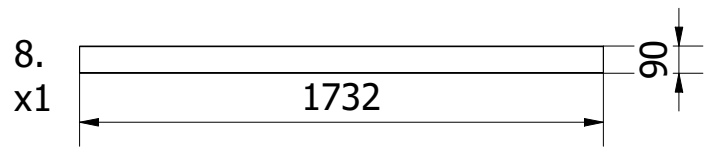
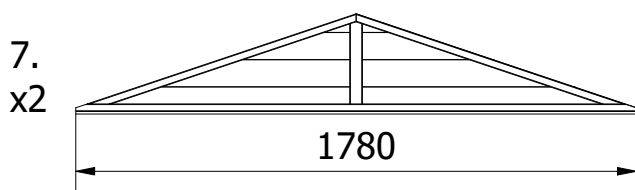
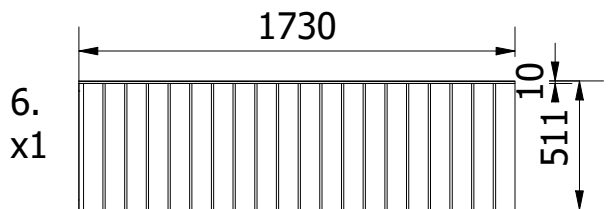
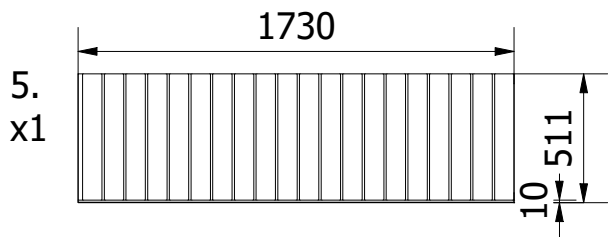
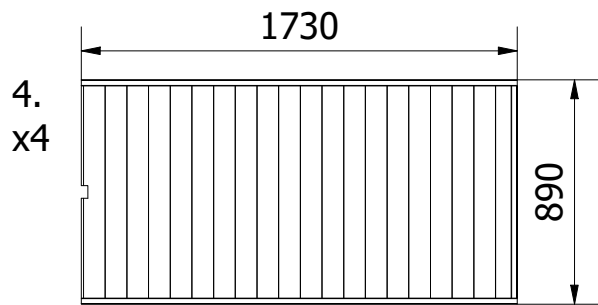
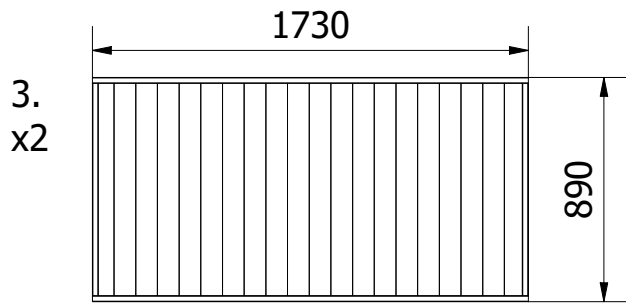
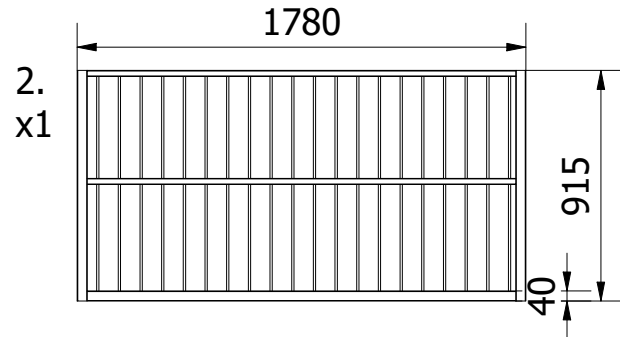
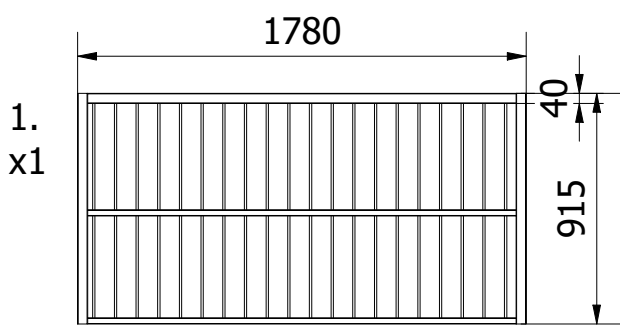
Opis: Kupljeni proizvod namijenjen je za privatnu upotrebu, za skladištenje materijala, alata i vrtlarske opreme. Svojstva drva: Proizvod je izrađen od prirodnog materijala. Pod utjecajem vremenskih uvjeta i načina izlaganja zimi, proizvod može lagano nabubriti, a ljeti se skupiti. Takve promjene veličine su normalne i ne utječu na robusnost, stabilnost i funkcionalnost proizvoda. Elemente treba raspakirati 48 sati prije montaže, uskladištiti u natkrivenom prostoru, kako bi se drvo prilagodilo vlažnosti zraka. **Skladištenje/održavanje/montaža:** Prije sastavljanja kuće, ne zaboravite uskladištiti paletu na mjesto zaštićeno od vremenskih prilika. Ako proizvod nije autoklaviran, to znači da nije podvrgnut nikakvoj zaštitnoj impregnaciji. U tom slučaju potrebno je elemente kućice impregnirati insekticidnim, fungicidnim i preparatom protiv vlage. Prvi unutarnji/vanjski sloj treba nanijeti prije postavljanja i ostaviti da se suši 72 sata na suhom mjestu, izvan sunca, ravno položeno. Prije uvrtnja vijaka na element kuće, izbušite rupe. Također je važno osigurati slobodno kretanje ploča, jer se kuća skuplja u sušnoj sezoni, a nabubri u kišnoj sezoni. **Temelji: Vrtne kućica:** Za temelje možete koristiti betonski pod, šuplje opeke ili drugu čvrstu podlogu. U svakom slučaju preporučamo postavljanje poliuretanske zaštitne folije na pod ili drugu podlogu za zaštitu od vlage. Za bolju zaštitu elemenata u dodiru s tlom, preporuča se donji dio prekriti debelim slojem hidroizolacije (npr. bitumenski premaz). Nakon završetka montaže preporuča se ponovno impregnirati glazurom ili lakom, po mogućnosti proizvedenim na bazi otapala. Ne preporučuje se postavljanje vrtne kućice na mjesto koje je previše izloženo vjetru. **Primjena:** Kako bi kuća bila u što boljem stanju, preporučuje se redovito održavanje vrata podmazivanjem šarki i uljem brave. Ne ostavljajte vrata zalupljena na vjetru. Tijekom obilnih snježnih oborina, krov nadstrešnice treba redovito čistiti od snijega ako je sloj veći od 20 cm. Krovni filc je improvizirani zaštitni materijal koji osigurava nepropusnost i podlogu. Ako je kuća isporučena s ruberoidom, potrebno ga je zamijeniti ovisno o stupnju istrošenosti ili zamijeniti trajnijim brtvenim slojem "shingle". **Uvjeti jamstva:** Jamstvo vrijedi od datuma kupnje. Uz sve jamstvene zahtjeve potrebno je priložiti dokaz o kupnji s datumom kupnje. Naši proizvodi pokriveni su dvogodišnjim jamstvom protiv grešaka u proizvodnji. Dopuslene su neke posebne značajke, kao što su: zrna drva, promjena boje, jednostavni razmaci, razmaci nastali tijekom sušenja - jer ne utječu na kvalitetu proizvoda; drvo se savija /ako je montaža moguća/ neadhezivna vlakna, mješurici smole, bilo kakve prirodne promjene na drvu. Kod konstrukcija koje se preklapaju imajte na umu da sve daske uvijek imaju ljepšu stranu, koju treba položiti s vanjske strane kuće (unutarnja strana može imati manja oštećenja od blanje, kore, pukotina i sl.). Jamstvo pokriva sve nedostatke u proizvodnji ili materijalu i ograničeno je na popravak ili zamjenu neispravnog artikla. Eventualni troškovi montaže, demontaže i impregnacije nisu pokriveni. Jamstvo ne pokriva zahtjeve ili štete ni pod kojim okolnostima. U slučaju dostave do mjesta stanovanja, reklamacije na stanje isporučene robe prihvaćaju se samo u obliku preporučenog pisma poslanog u roku od 48 sati od trenutka dostave određenom prijevozniku (podaci o prijevozniku navedeni su u putni list). Prodavatelj ne snosi odgovornost za štete nastale skladištenjem ili transportom od strane distributera. Prodavatelj nije dužan prihvatiti novi proizvod koji će biti vraćen iz razloga koji nisu u okviru njegove odgovornosti. Međutim, ako je, iznimno, preuzimanje odobreno, svaki popravak ili troškovi prijevoza mogu se naplatiti kupcu. Montirana oprema se nikada ne preuzima. Što se tiče drvenih proizvoda, podsjećamo da je drvo živi materijal koji se prirodno može lagano deformirati. Zahtjevi za iskrivljene artikle moraju sadržavati fotografije predmeta. **Izuzeci iz jamstva:** zlouporaba proizvoda, uporaba proizvoda u komercijalne svrhe, nenamjenska uporaba, izmjena cijelog ili dijela proizvoda ili njegove komponente, uporaba neoriginalnih rezervnih dijelova, uporaba proizvoda u uvjetima koji nisu namijenjeni. Jamstvo ne pokriva nedostatke povezane sa skladištenjem, montažom i nedovoljnom zaštitnom impregnacijom. Jamstvo ne vrijedi za teške vremenske uvjete (vjetar > 100 km/h i snijeg > 20 cm). Jamstvo se ne odnosi na kvarove uzrokovane nedovoljnom izravnavanjem podloge.

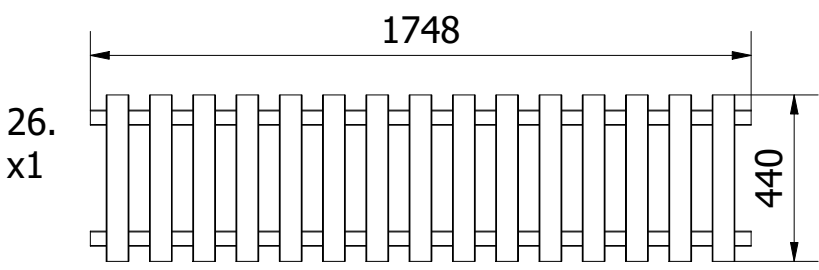
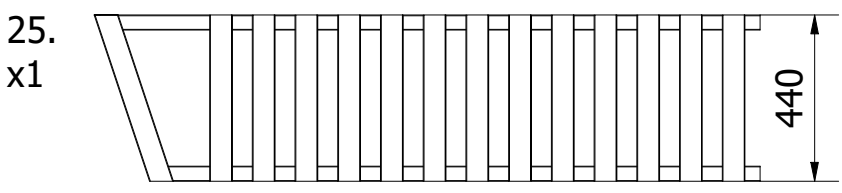
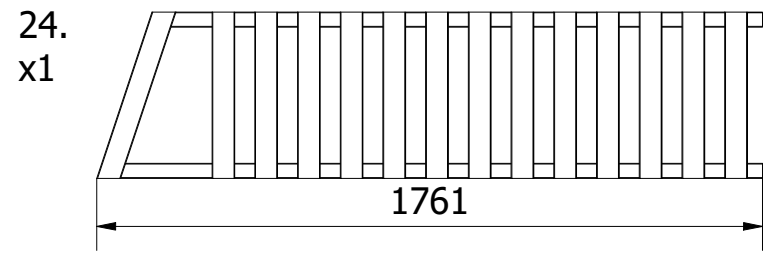
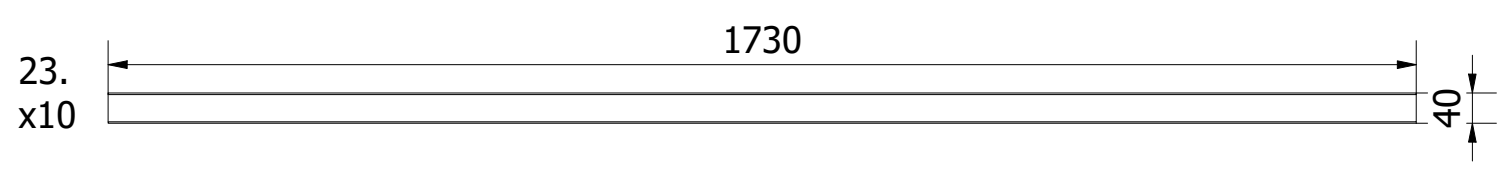
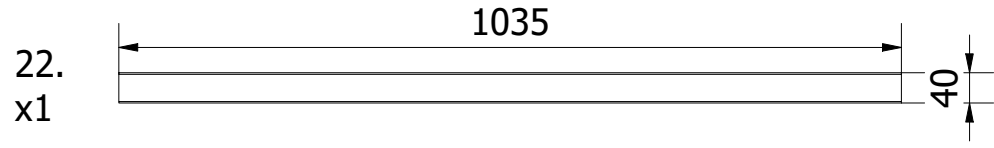
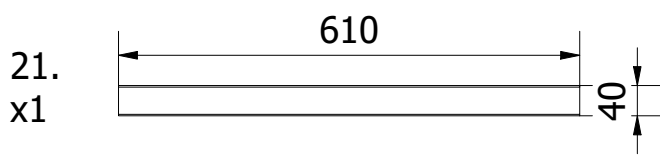
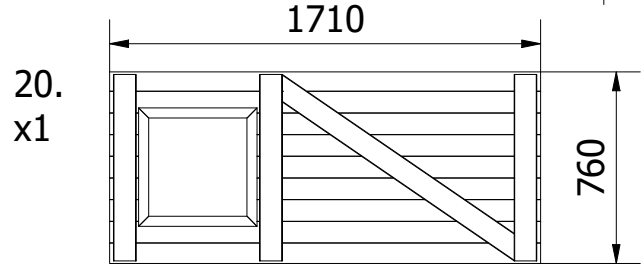
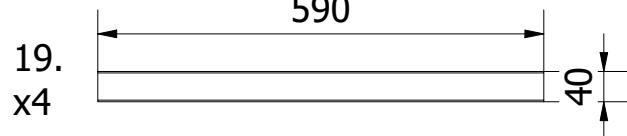
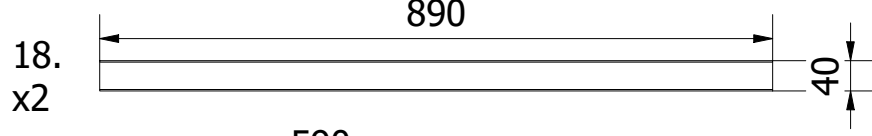
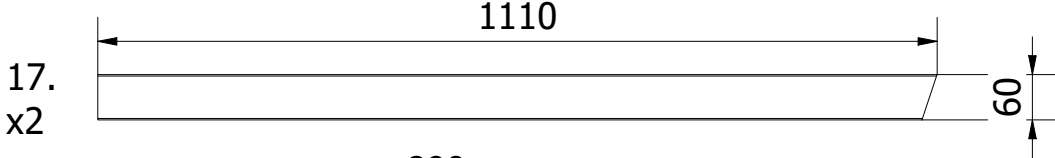
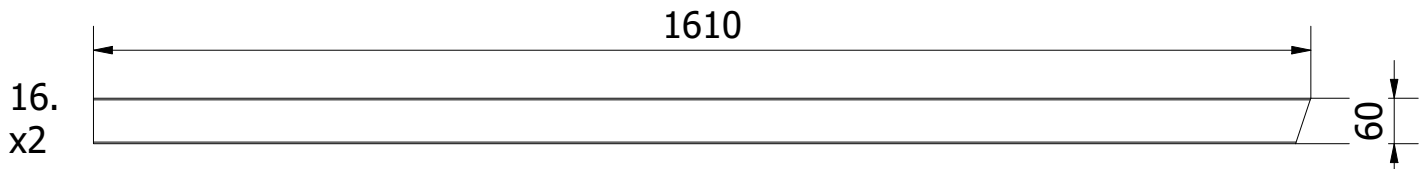
Пажња! Молимо прочитајте упутство пре него што наставите са инсталацијом.

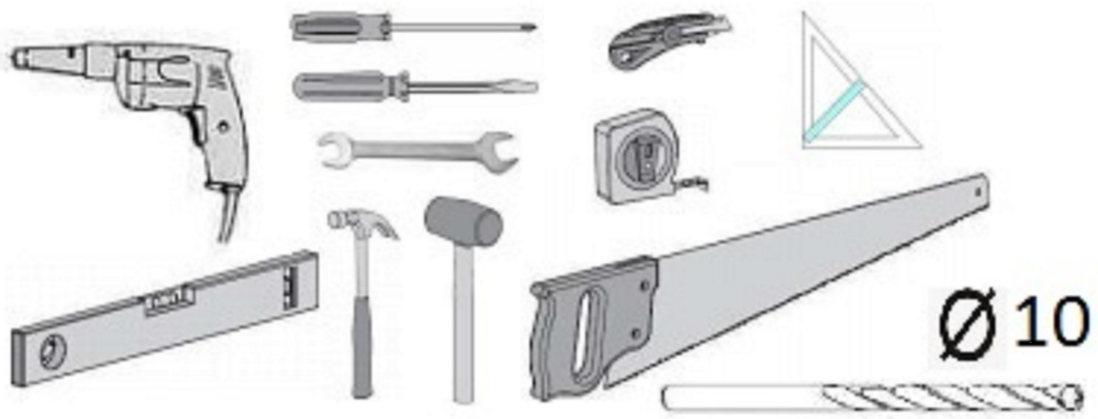
Хвала вам што сте купили наш производ. Надамо се да ћете уживати.

Увод: Купљени производ је намењен за приватну употребу, за складиштење материјала, алата и баштенске опреме. Својства дрвета: Производ је направљен од природног материјала. Под утицајем временских услова и начина излагања у зимском периоду, производ може благо набубрити, а лети се скупити. Такве промене величине су нормалне и не утичу на робусност, стабилност и функционалност производа. Елементе треба распаковати 48 сати пре уградње, чувати на покривеном месту, како би се дрво прилагодило влажној ваздуха. **Складиштење/одржавање/монтажа:** Пре састављања куће, не заборавите да складиштите палету на месту заштићеном од временских прилика. Ако производ није аутоклавиран, то значи да није прошао никаву заштитну импрегнацију. У овом случају, потребно је импрегнирати елементе куће инсектицидним, фунгицидним и препаратом против влаге. Први унутрашњи/спољни слој треба нанети пре уградње и оставити да се суши 72 сата на сувом месту, заштићеном од сунца, положен. Пре него што завртите вијке на елемент куће, избушите рупе. Такође је важно осигурати слободно кретање дасака, јер се кућа скупља у сушној сезони и набубри у кишној сезони. **Темељи: Баштенска кућица:** За темеље можете користити бетонски под, шупље цигле или другу чврсту подлогу. У сваком случају, препоручујемо постављање полиуретанске заштитне фолије на под или другу подлогу ради заштите од влаге. За бољу заштиту елемената у контакту са земљом, препоручује се да се доњи део прекрије дебелим слојем хидроизолације (нпр. битуменски премаз). Након што је монтажа завршена, препоручује се поновно импрегнирање глазуrom или лаком, пожељно произведеним на бази растварача. Не препоручује се постављање баштенске шупе на место које је previше изложено ветру. **Употреба:** Како би се кућа одржала у што бољем стању, препоручује се редовно одржавање врата подмазивањем шарки и подмазивањем brave. Не остављајте врата да се залупе на ветру. За време обилних снежних падавина, кровни кров треба редовно чистити од снега ако слој прелази 20 цм. Кровни филц је импровизовани заштитни материјал који обезбеђује непропусност и подлогу. Ако је кућа испоручена са кровним филцом, треба га заменити у зависности од степена истрошености или заменити издржљивијим заптивним слојем "shingle". **Услови гаранције:** Гаранција важи од дана куповине. Доказ о куповини са датумом куповине мора бити достављен уз све захтеве у вези са гаранцијом. Наши производи су покривени двогодишњом гаранцијом на производне грешке. Дозвољене су неке посебне карактеристике, као што су: зрнастост у дрвету, промена боје, једноставне празнине, празнине настале током сушења - јер не утичу на квалитет производа; савијања дрвета /ако је монтажа могућа/ нелепљиво зрно, мехурићи смоле, било какве природне промене у дрвету. У случају преклапања конструкција, имајте на уму да све даске увек имају лепшу страну, коју треба полагати са спољашње стране куће (унутрашња страна може имати мања оштећења услед благања, коре, пукотина итд.). Гаранција покрива све грешке у производњи или материјалу и ограничена је на поправку или замену неисправног артикла. Могући трошкови монтаже, демонтаже и импрегнације нису покривени. Гаранција не покрива потраживања или штете ни под којим околностима. У случају испорука до места становања, рекламације у вези са стањем испоручене робе прихватају се само у виду препорученог писма које се шаље у року од 48 сати од тренутка испоруке одређеном превознику (подаци о превознику су укључени у путни лист). Продавац није одговоран за штете везане за складиштење или транспорт који је извршио дистрибутер. Продавац није у обавези да прихвати нови производ који ће бити враћен из разлога који нису у његовој одговорности. Међутим, ако је, као изузетак, преузимање одобрено, сви трошкови поправке или транспорта могу бити наплаћени купцу. Састављена опрема се никада не преузима. Што се тиче производа од дрвета, подсjećамо да је дрво живи материјал који се природно може мало изобличити. Захтеви за искривљене артикле морају да садрже фотографије предмета. **Искључења из гаранције:** злоупотреба производа, употреба производа у комерцијалне сврхе, ненаменска употреба, измена целог или дела производа или његове компоненте, употреба неоригиналних резервних делова, употреба производа у условима који нису предвиђени. Гаранција не покрива недостатке везане за складиштење, монтажу и недовољну заштитну импрегнацију. Гаранција не важи за тешке временске услове (ветар > 100 км/х и снег > 20 цм). Гаранција се не односи на недостатке узроковане недовољним нивелисањем подлоге.









A. 4x30 mm x103



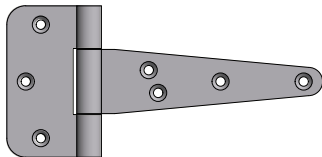
B. 4x40 mm x100



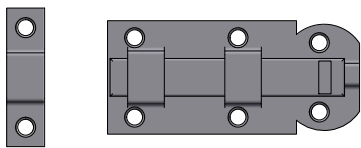
C. 4x60 mm x40



D. 4x70 mm x4



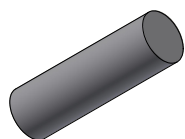
E. Z125 mm x3



F. L100 x1

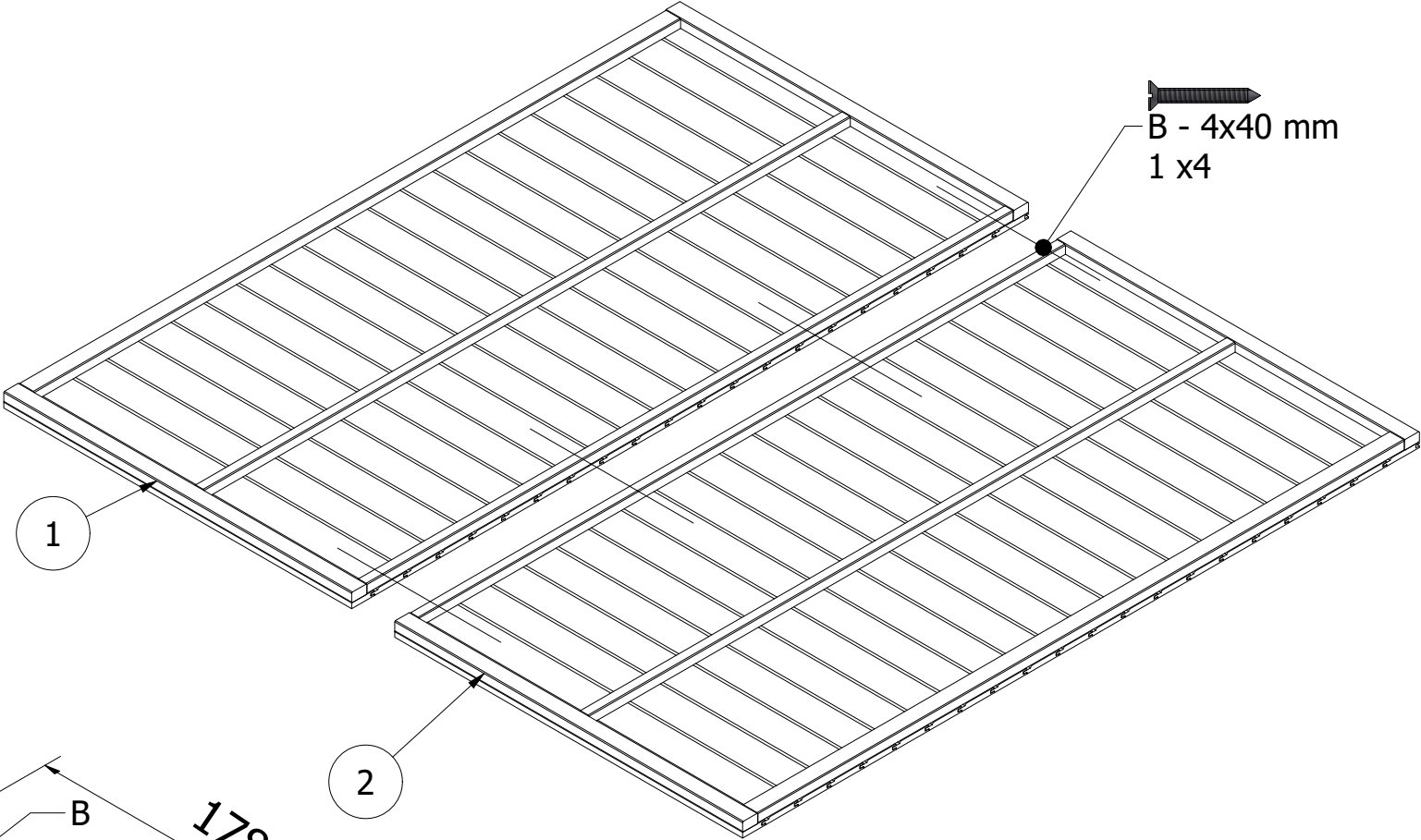


G. 2x16 mm x220

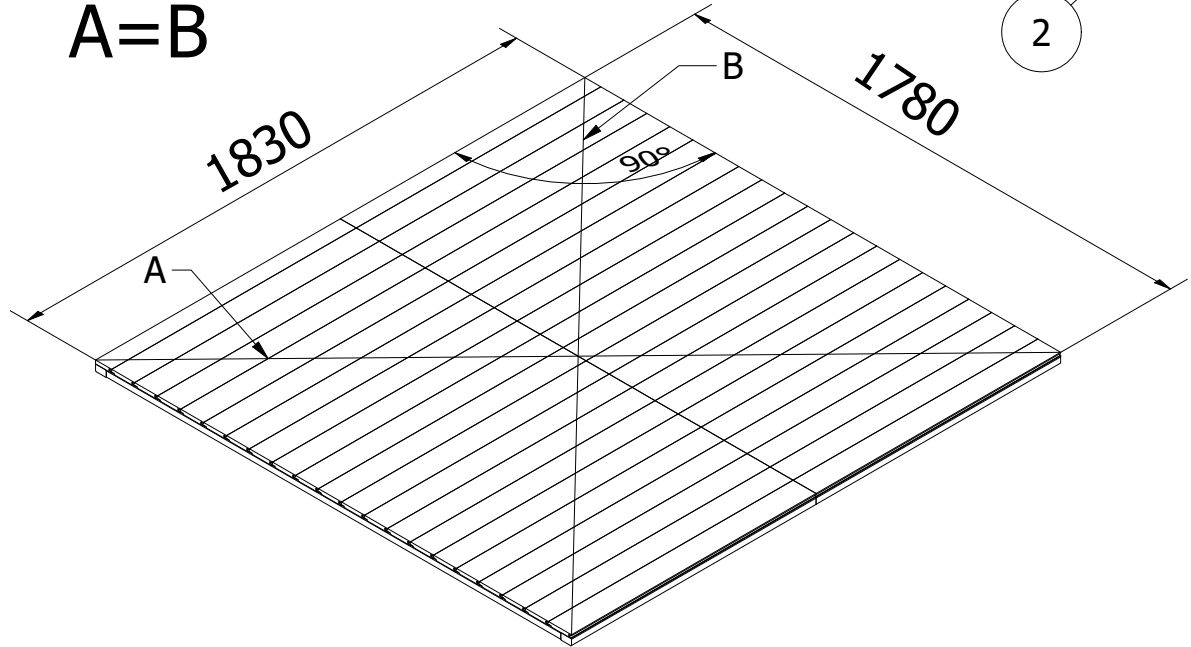


H. 1000x2800 x3

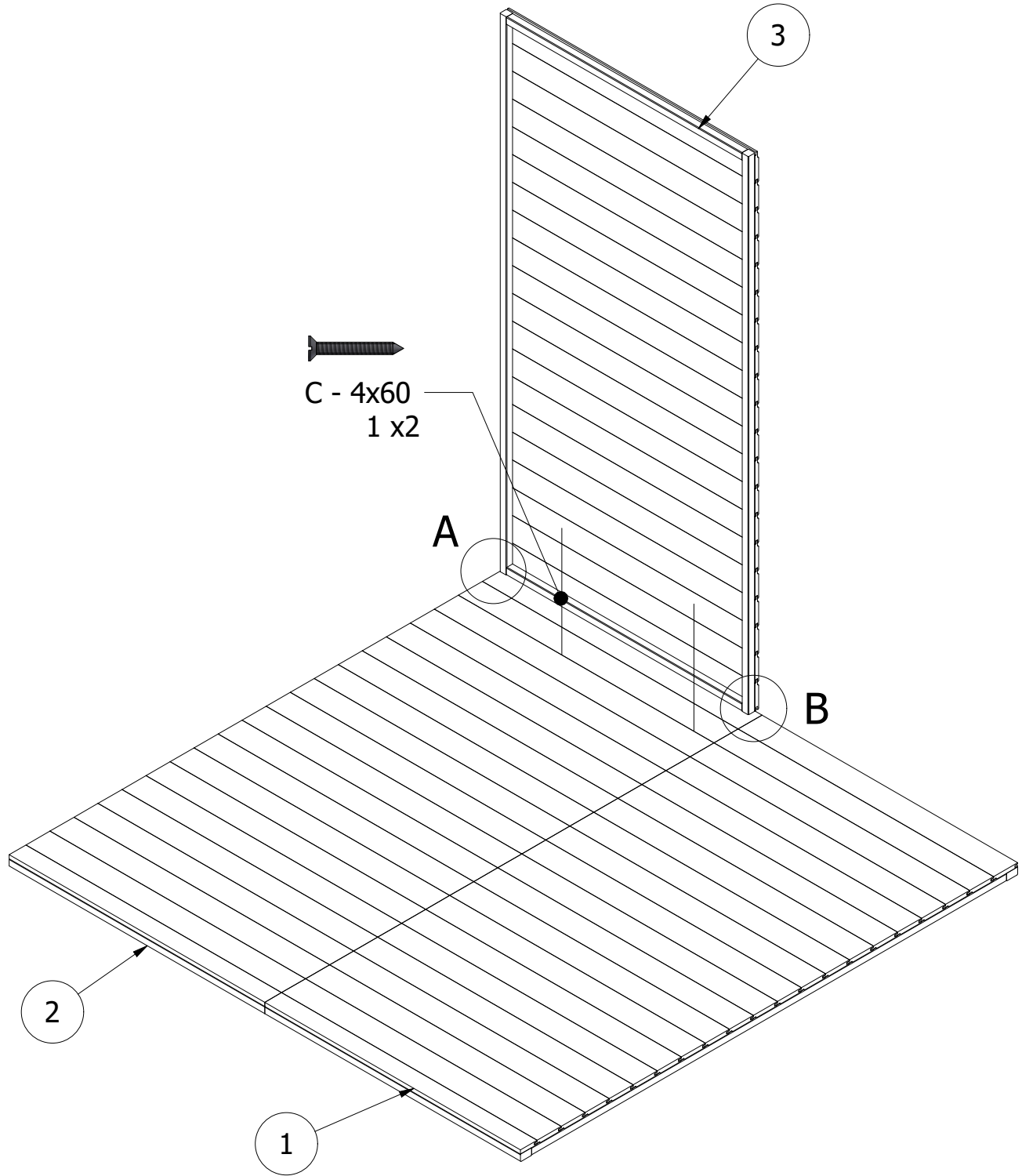
1



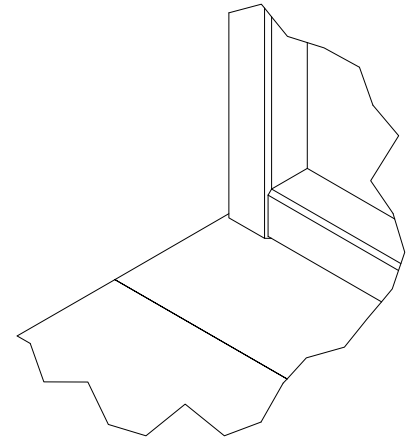
A=B



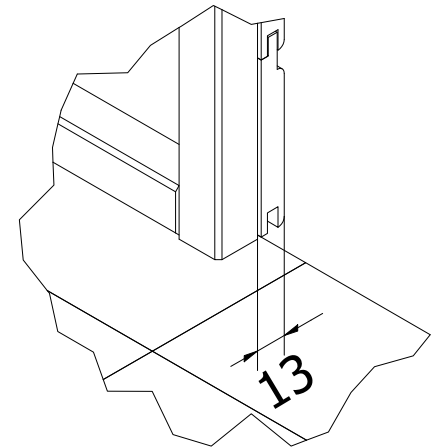
2



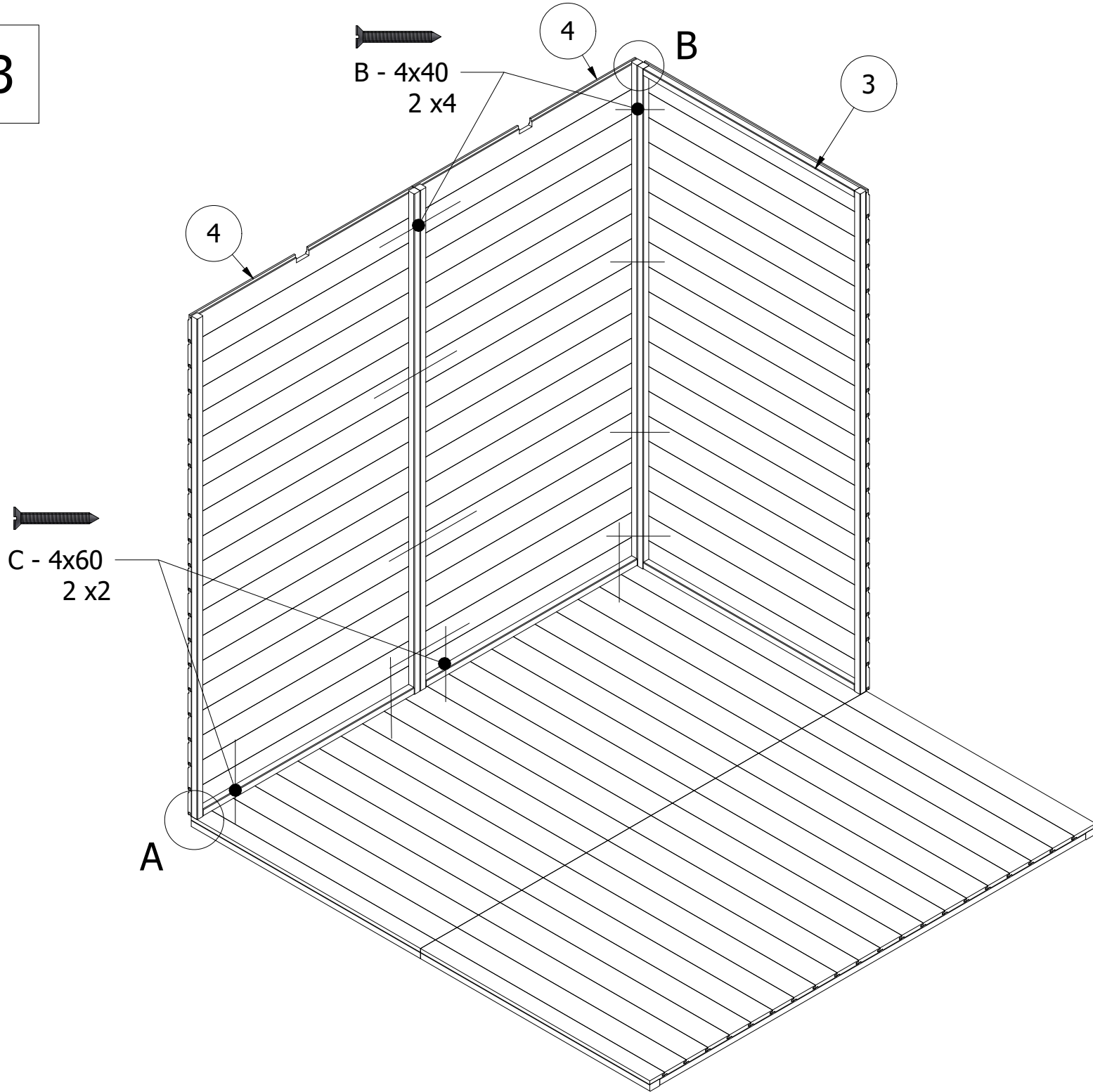
A (1 : 3)



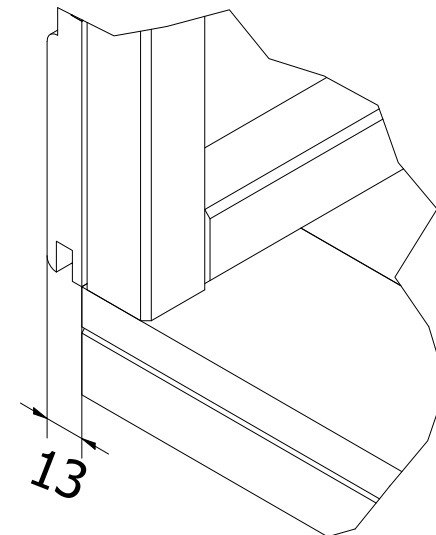
B (1 : 3)



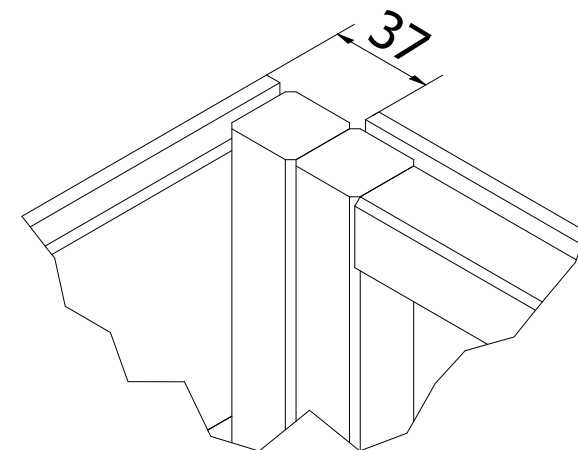
3



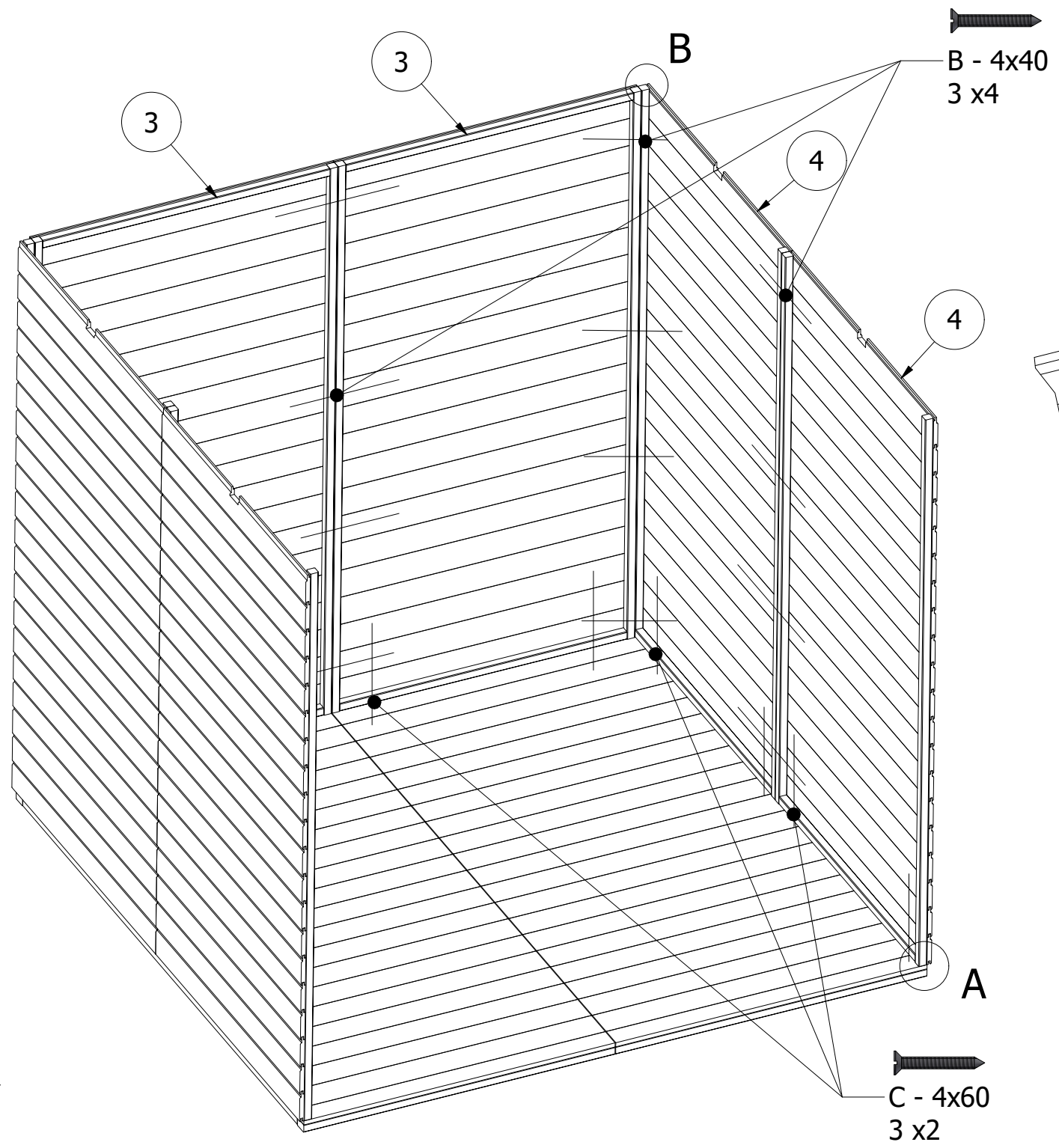
A (1 : 2)



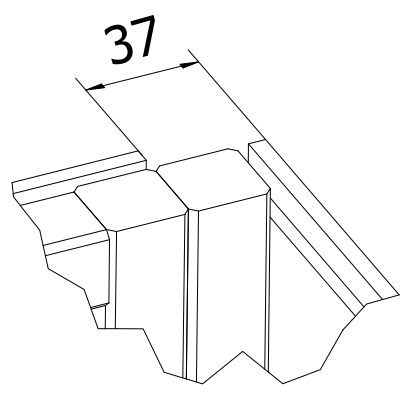
B (1 : 2)



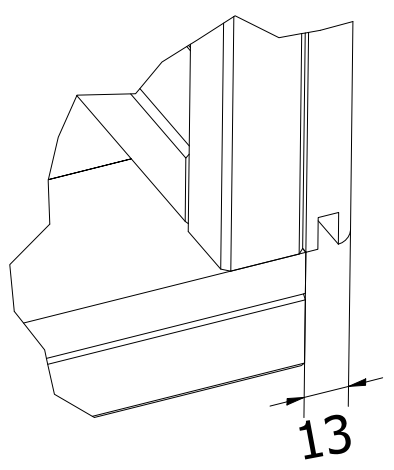
4



B (1 : 2)

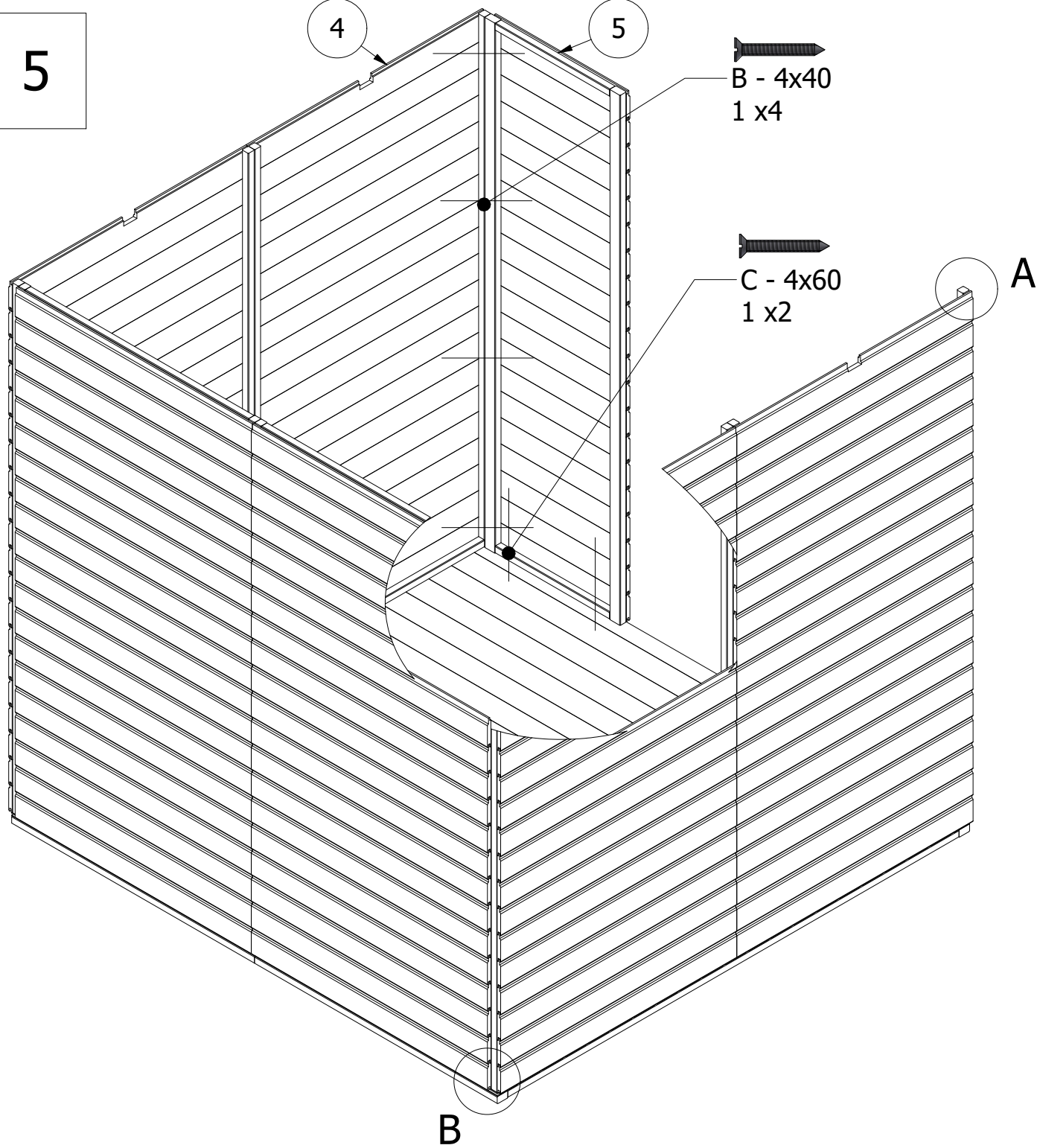


A (1 : 2)

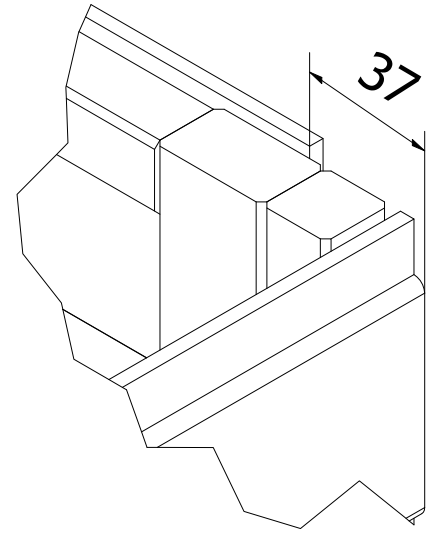


C - 4x60
3 x 2

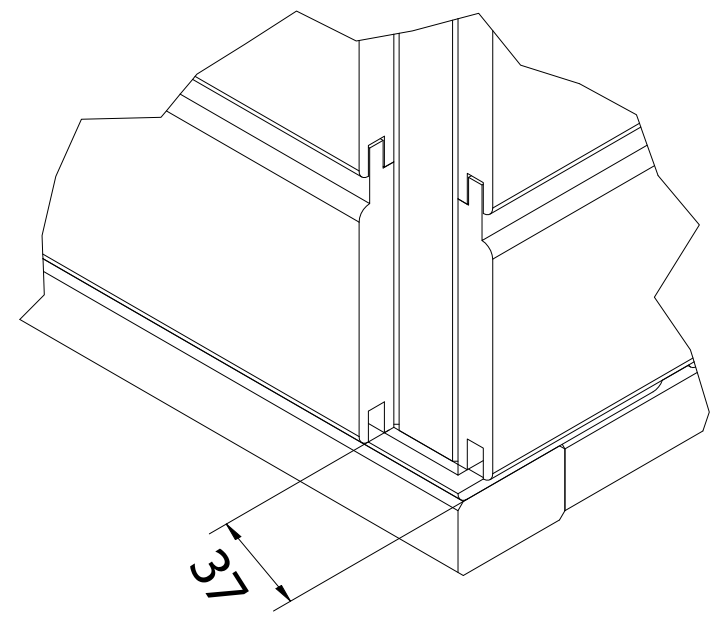
5



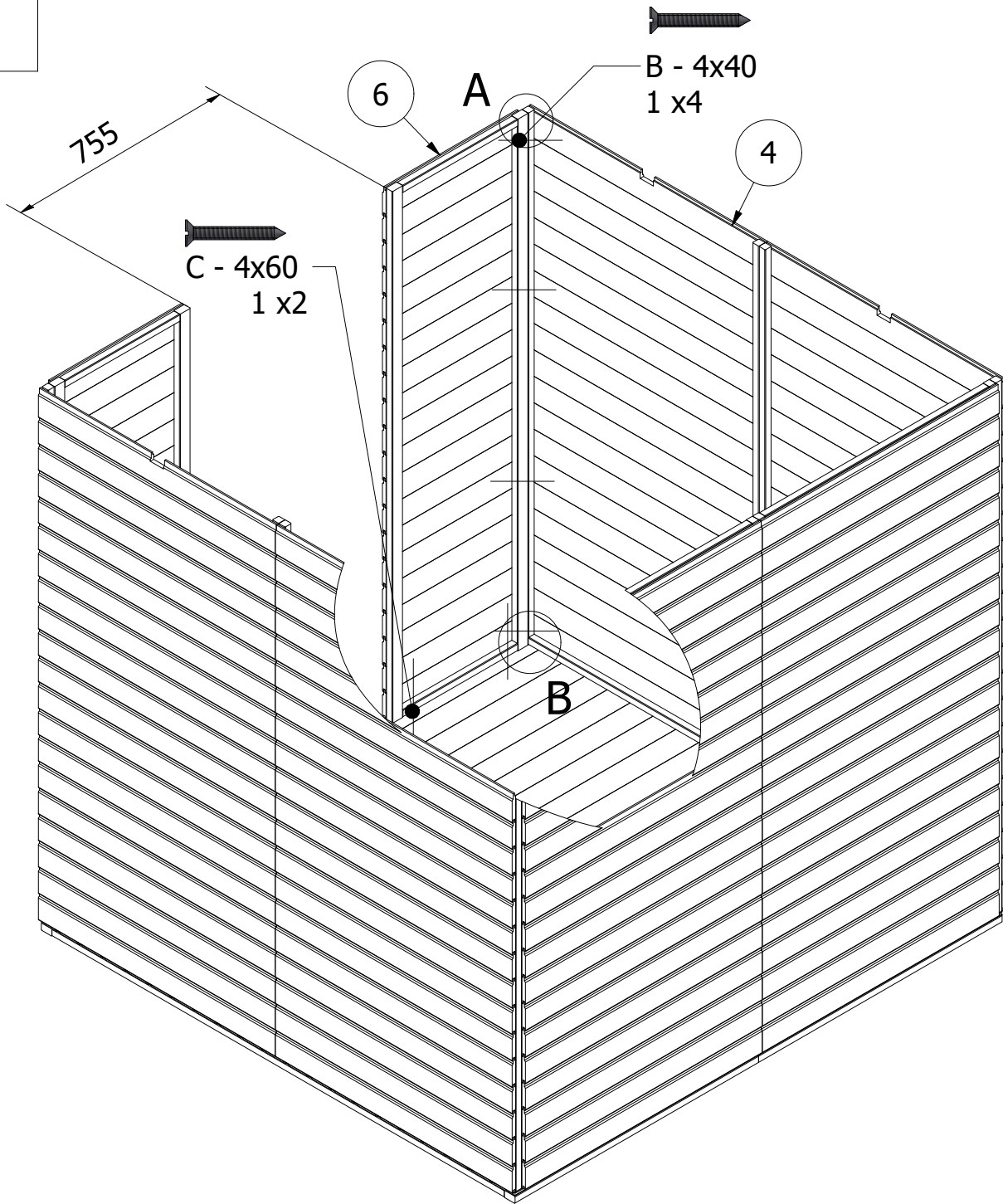
A (1 : 2)



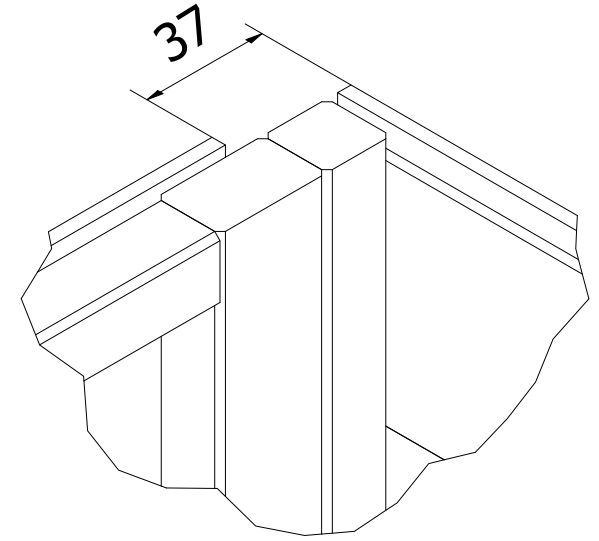
B (1 : 2)



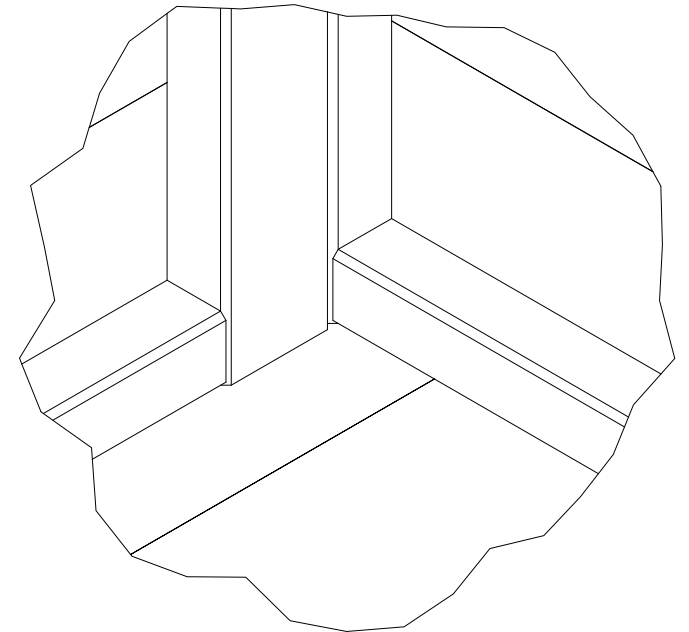
6



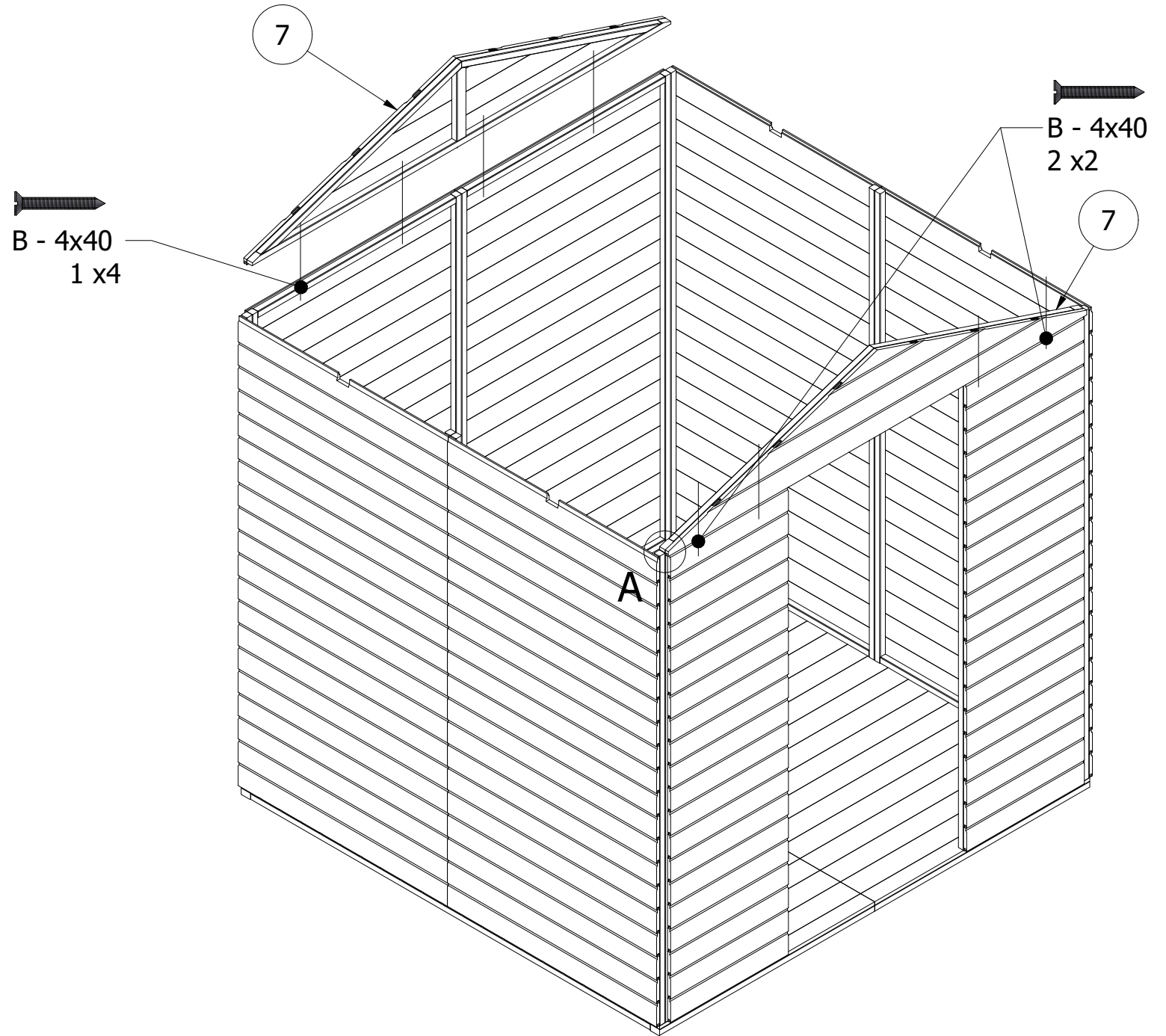
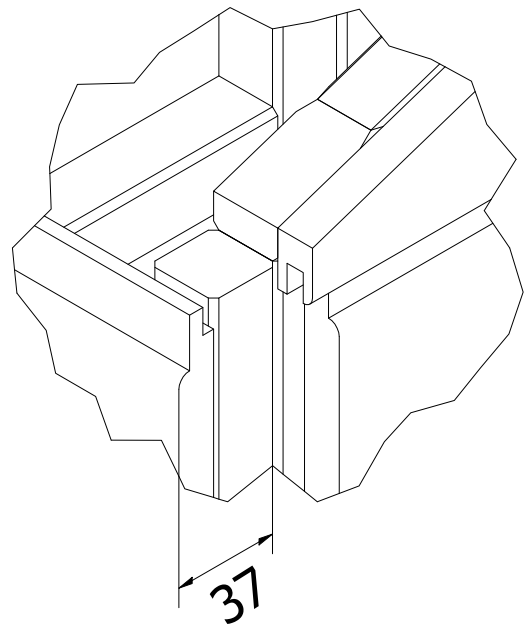
A (1:2)



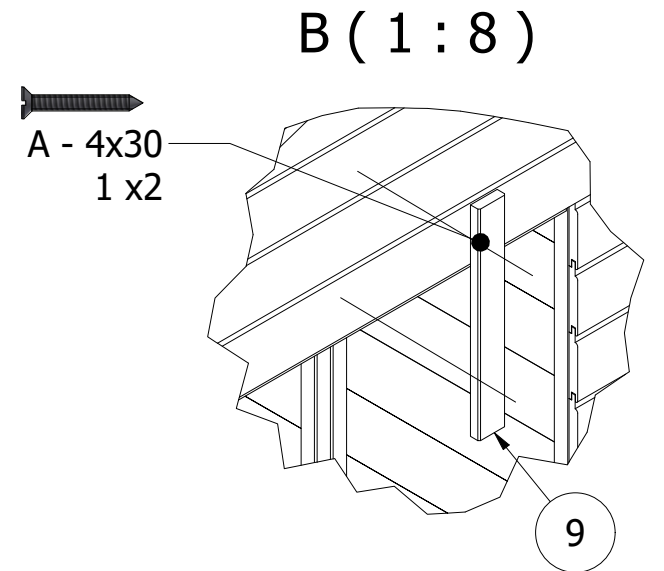
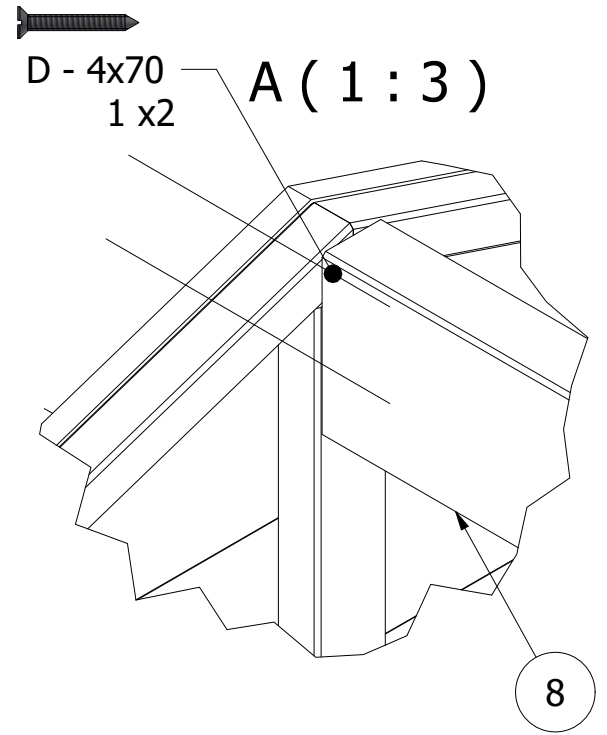
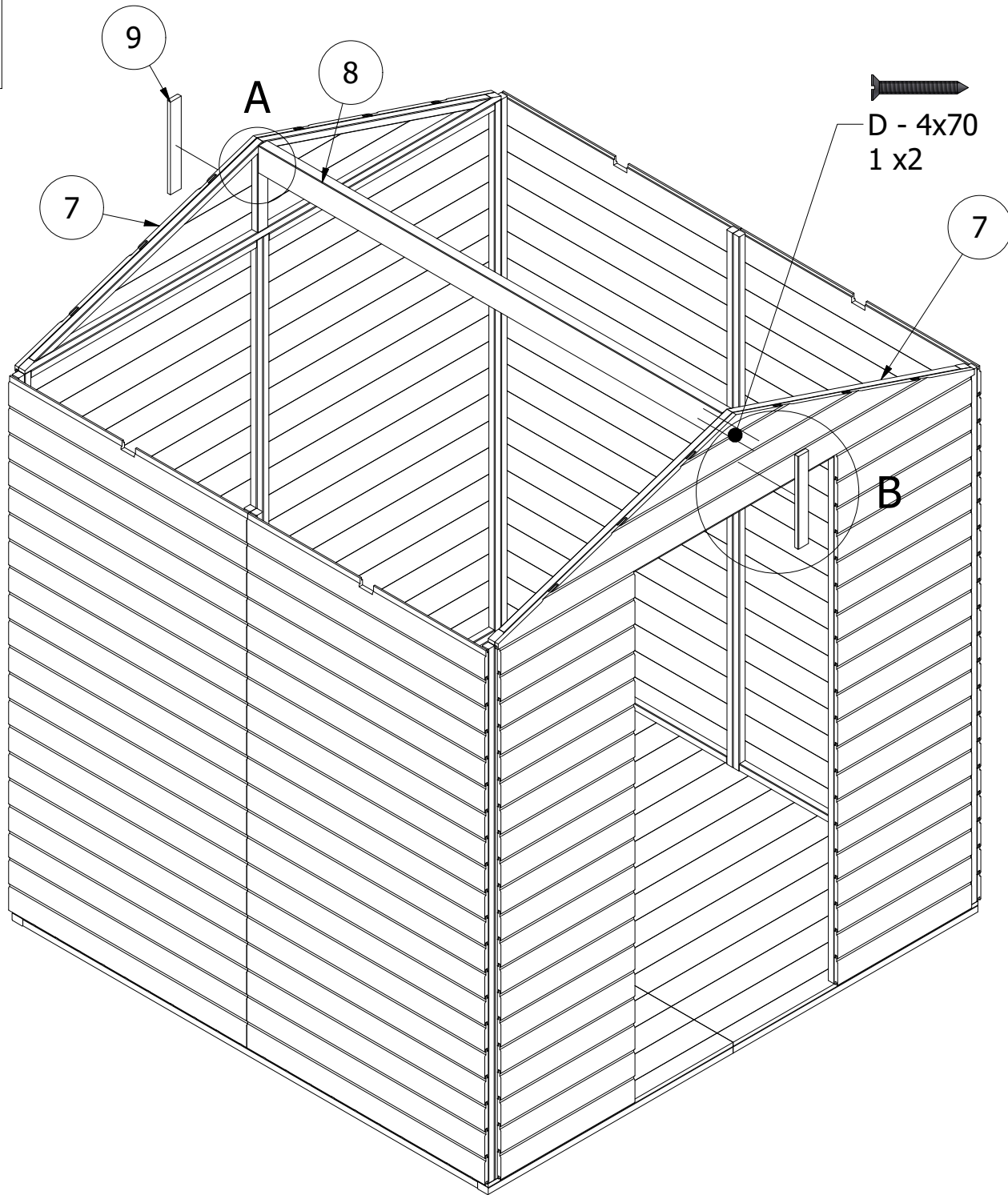
B (1:2)



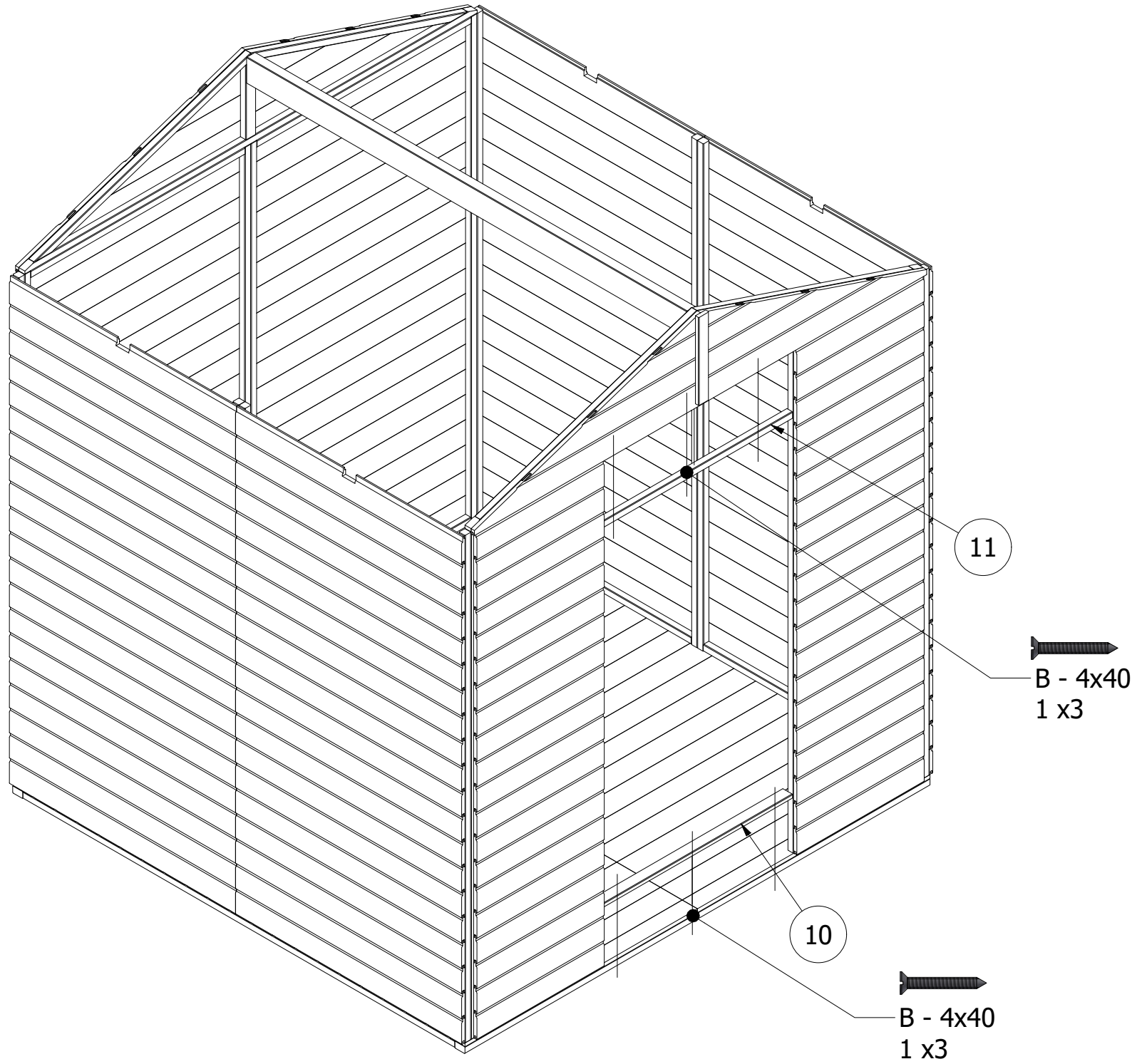
7



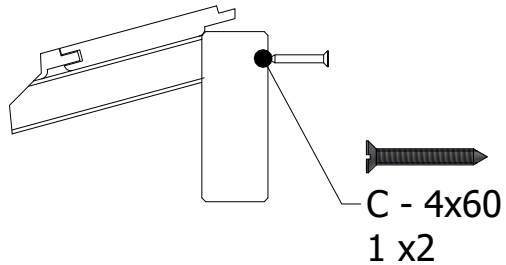
8



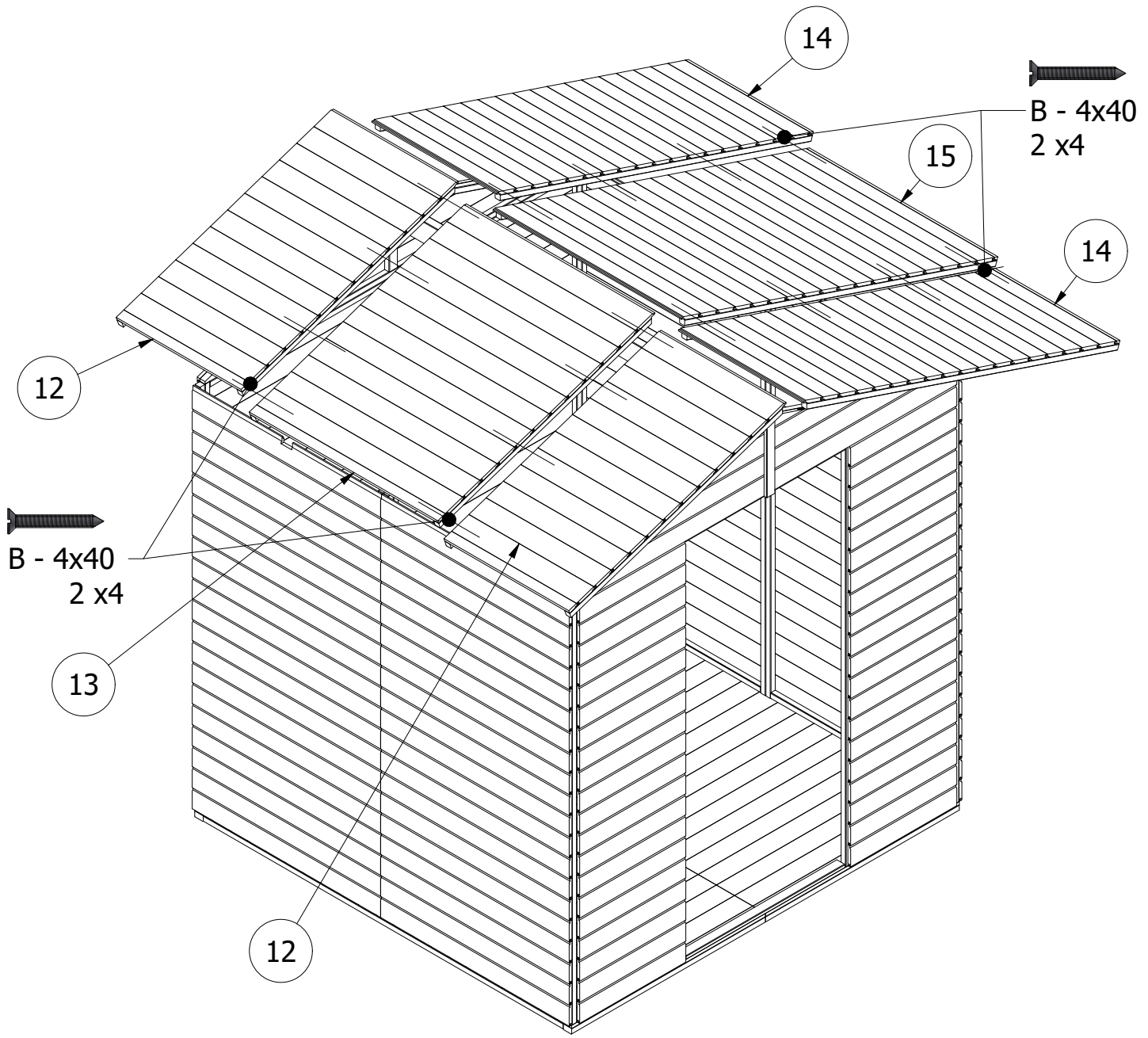
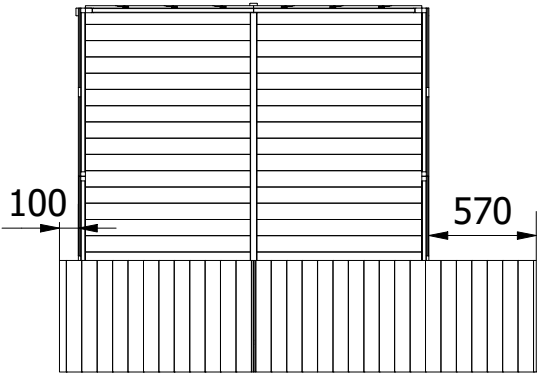
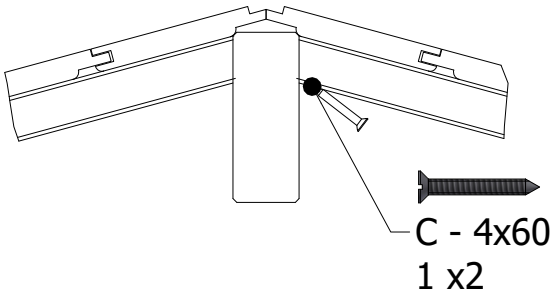
9



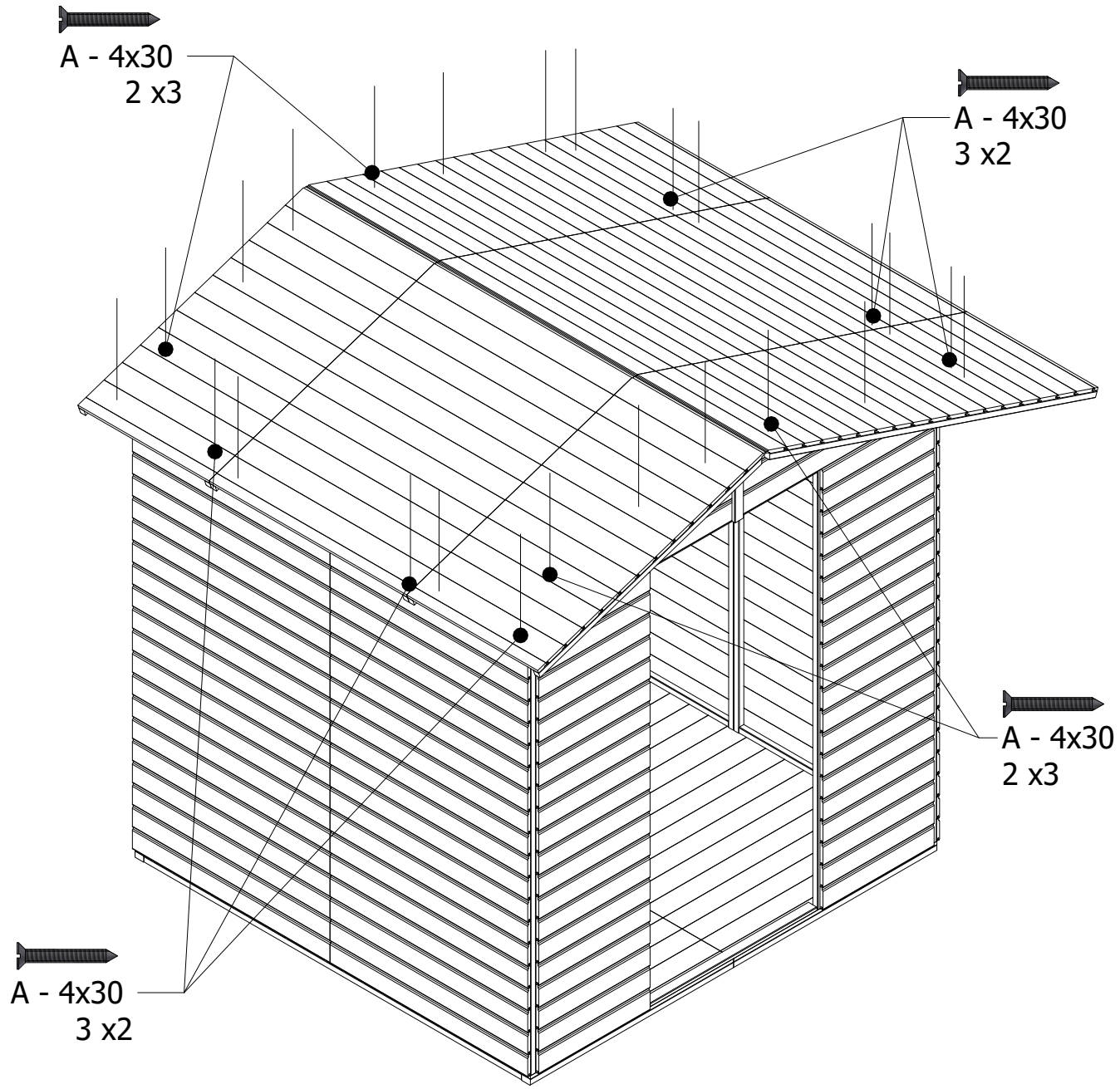
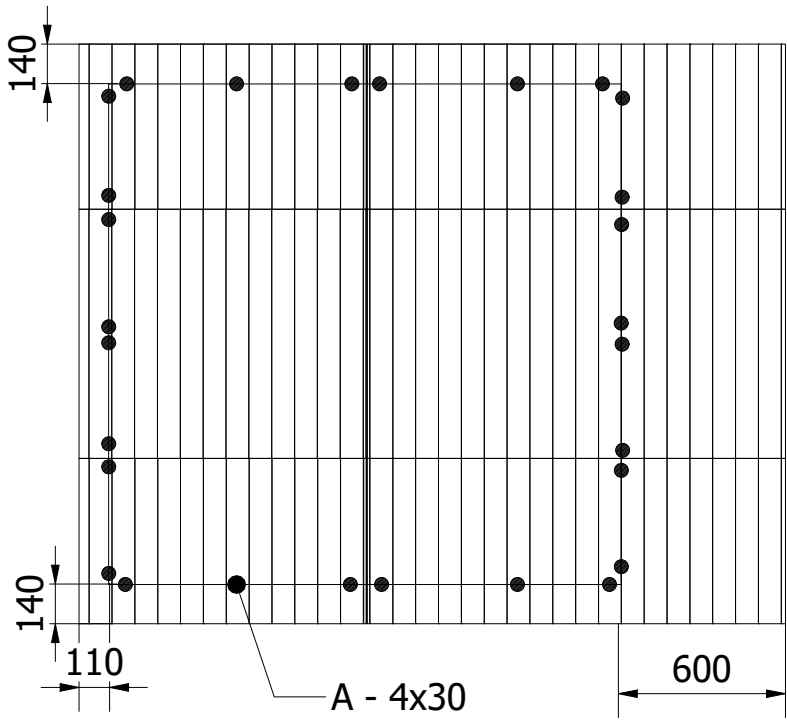
I



II

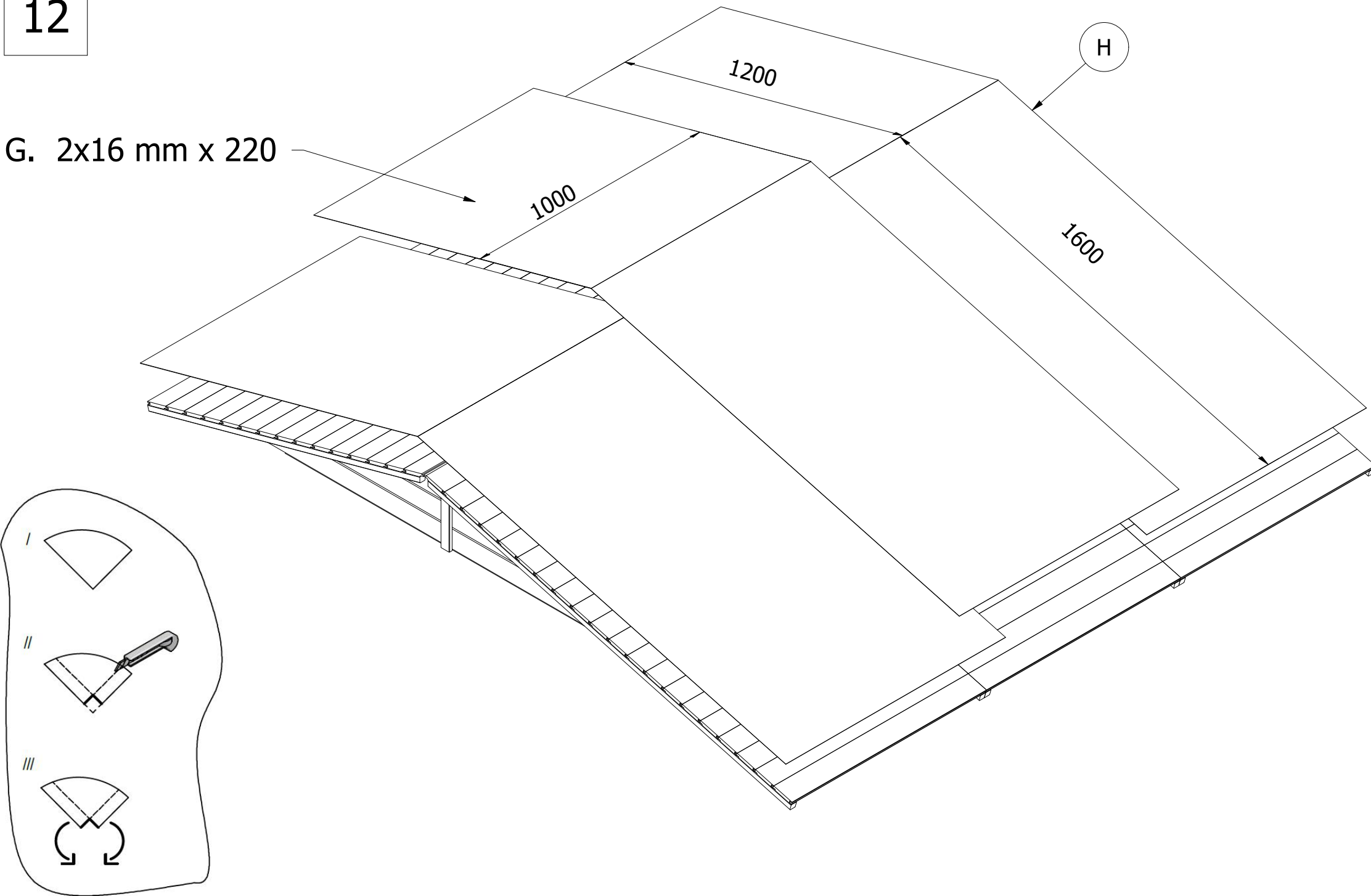


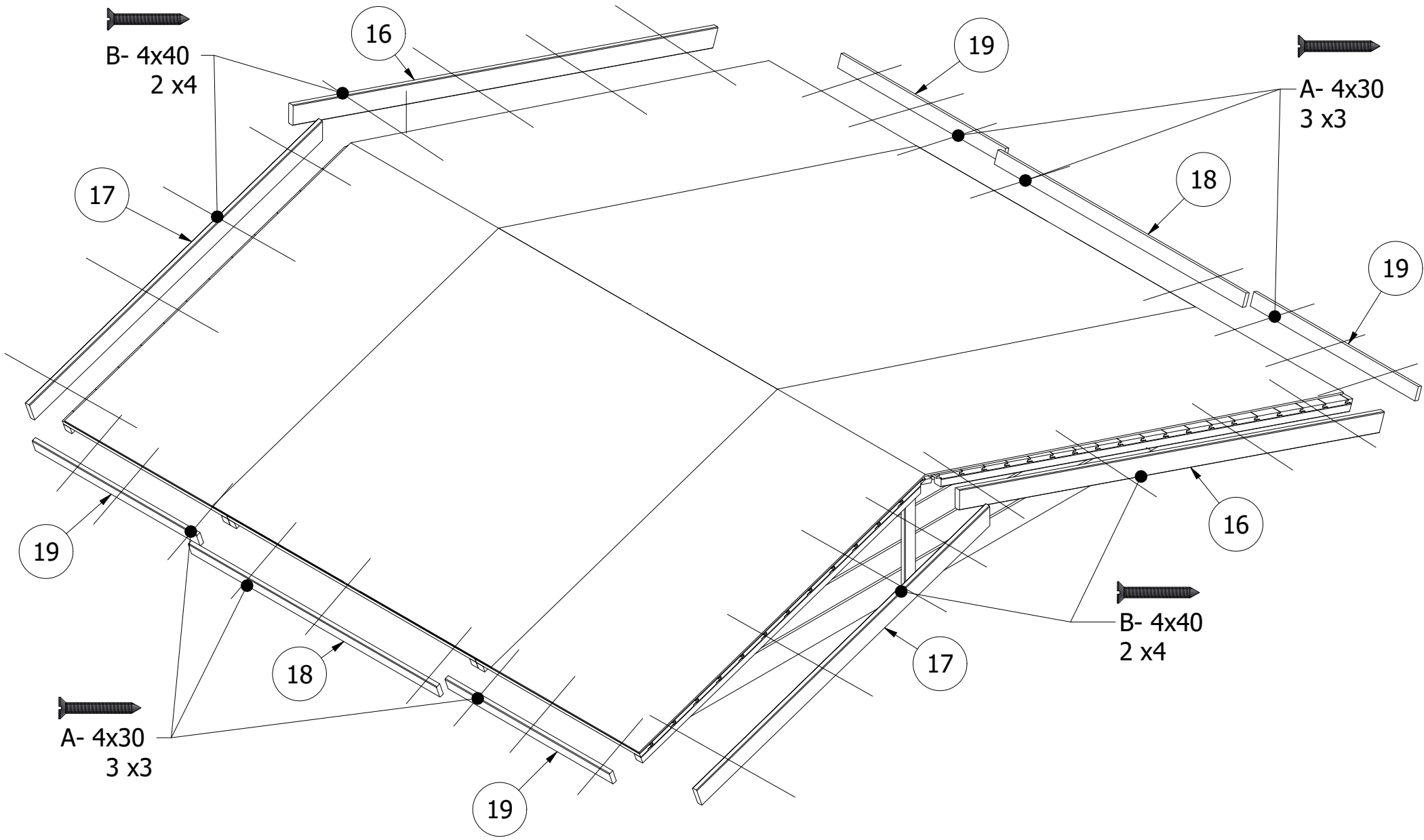
11



12

G. 2x16 mm x 220





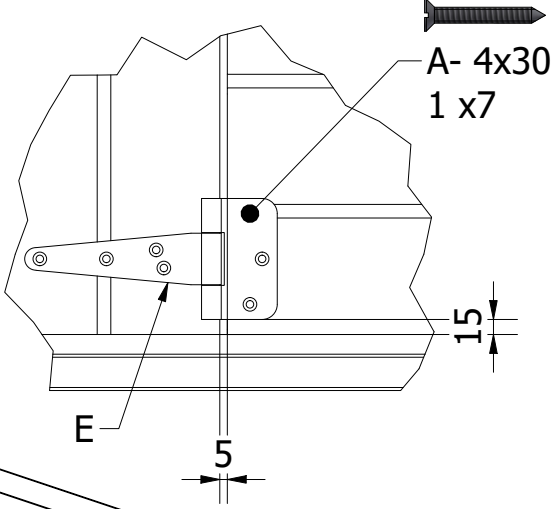
B- 4x40
2 x 4

A- 4x30
3 x 3

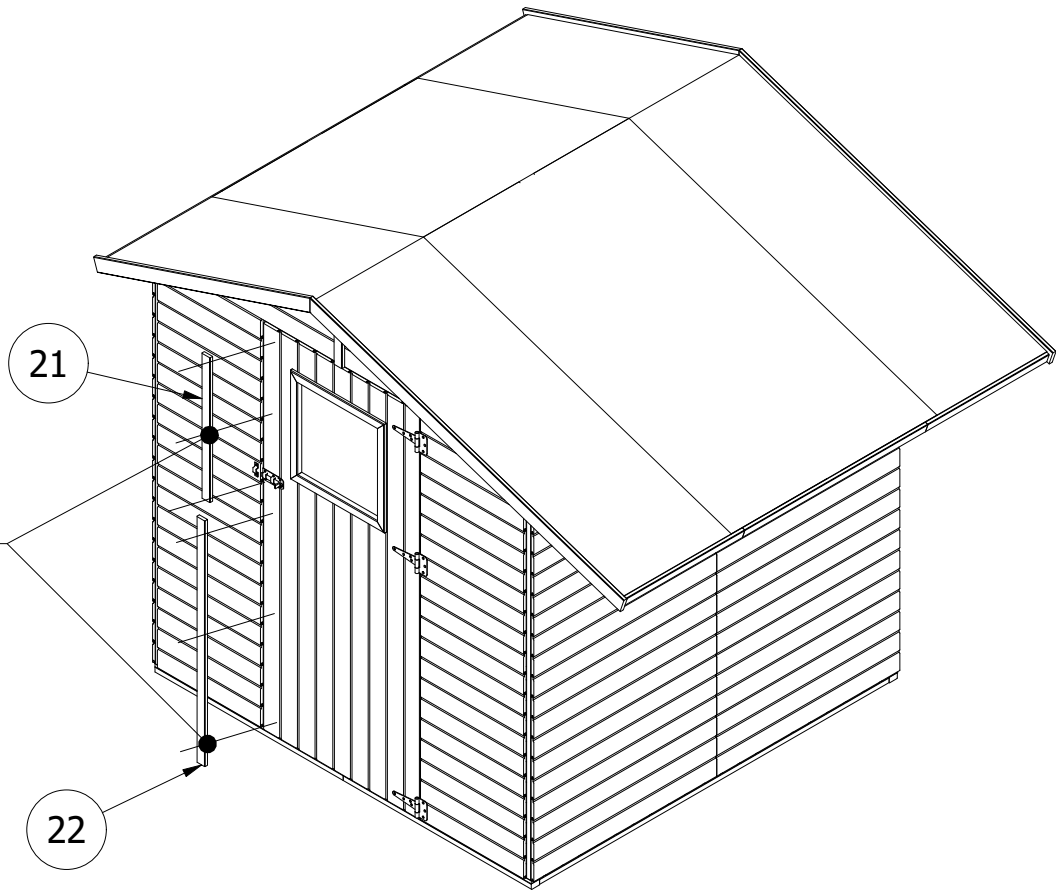
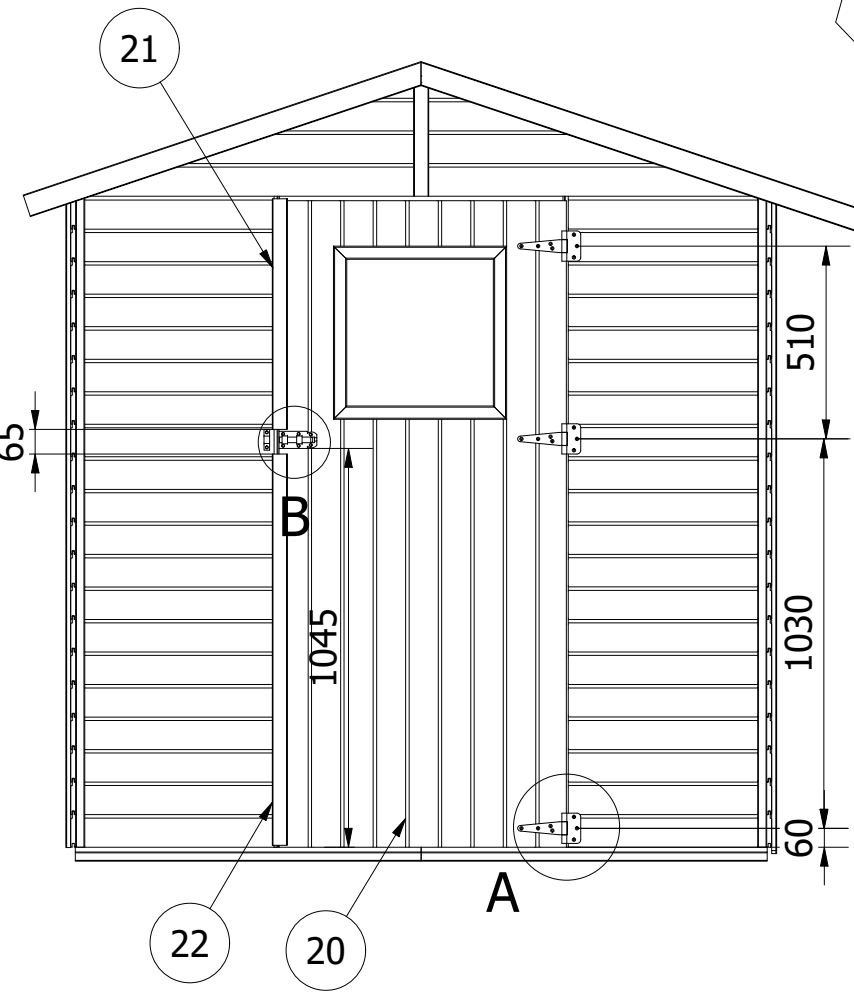
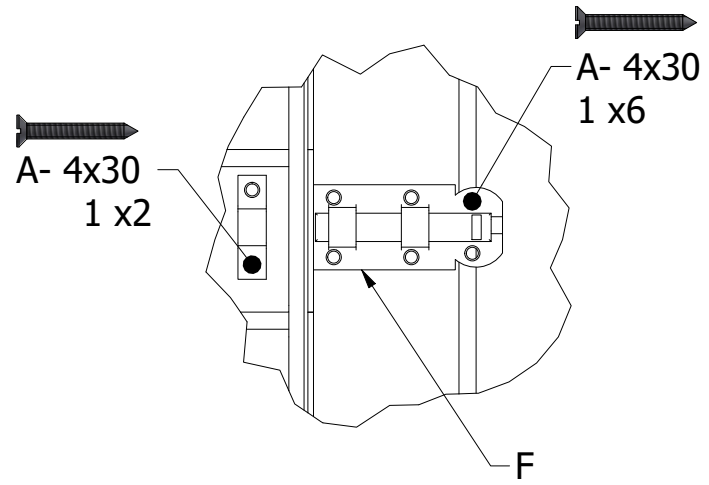
A- 4x30
3 x 3

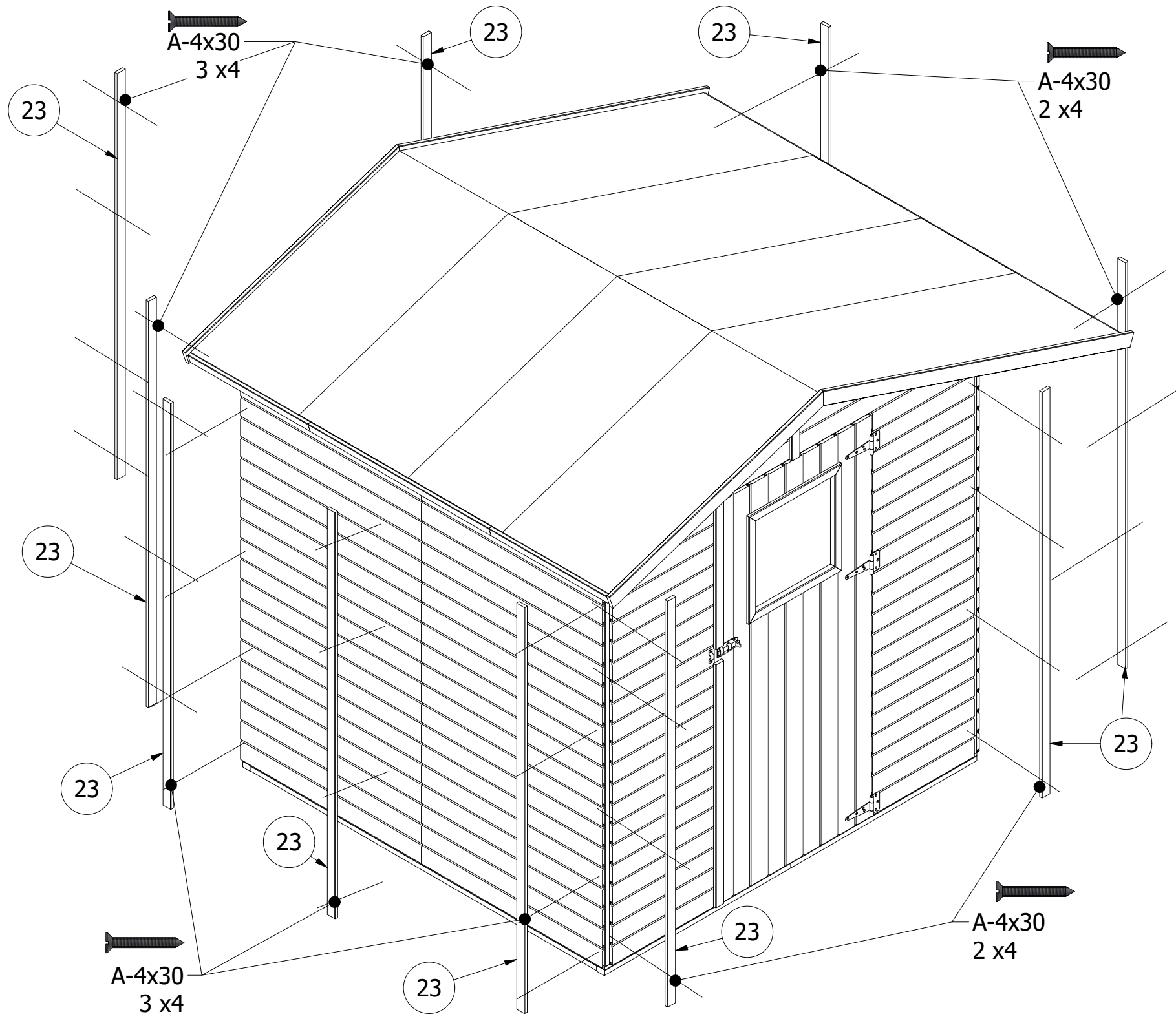
B- 4x40
2 x 4

A (1 : 5)

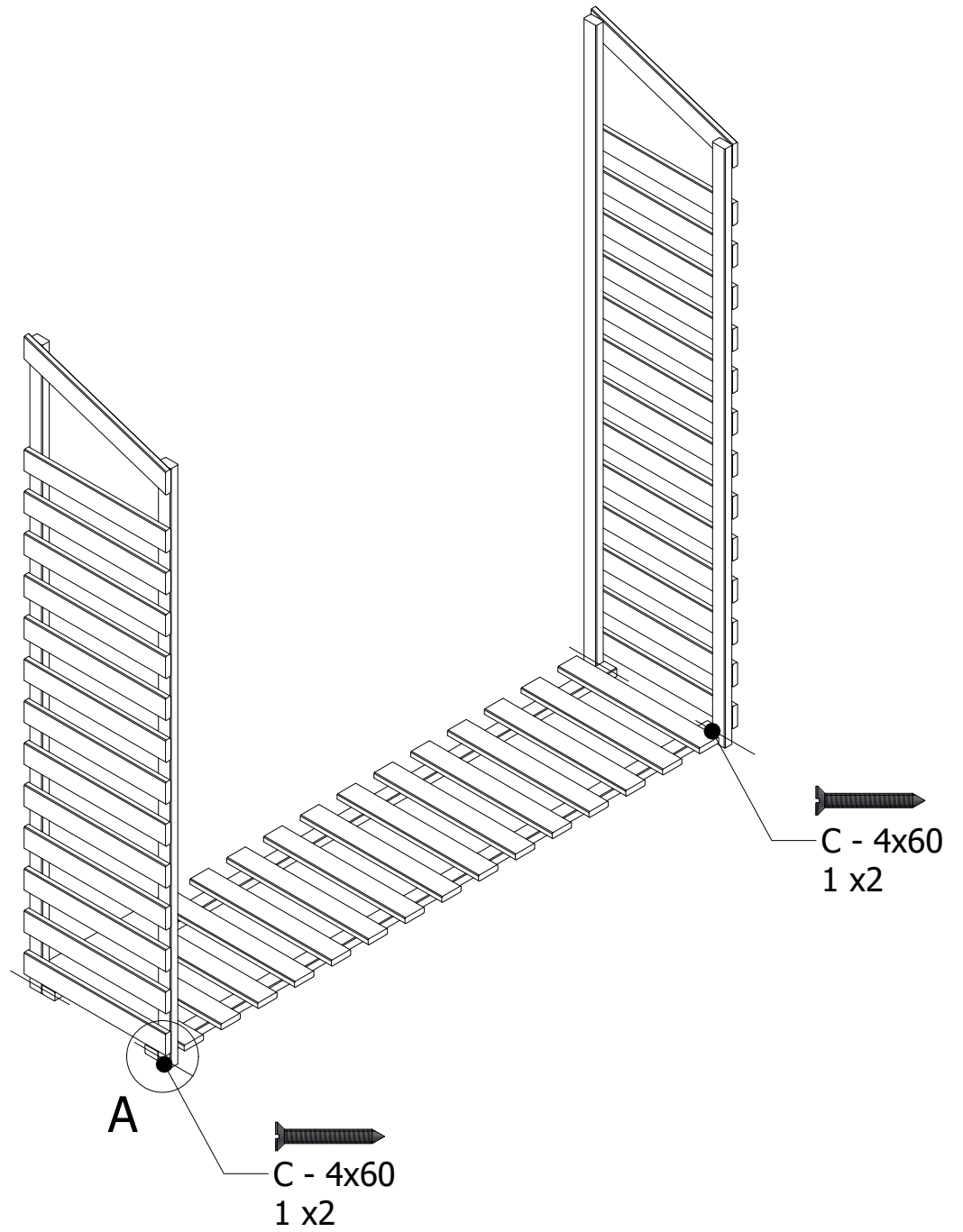
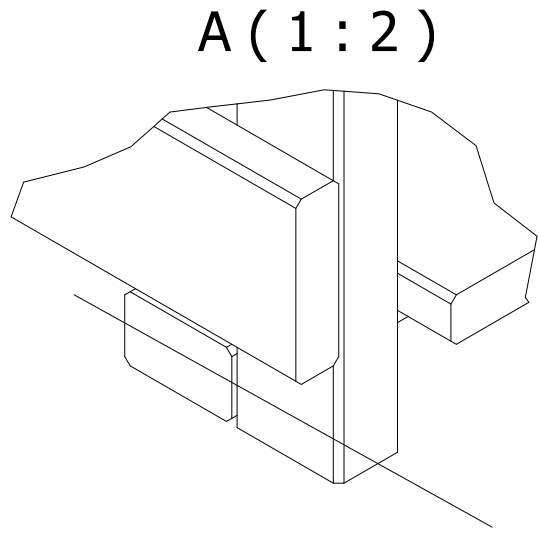
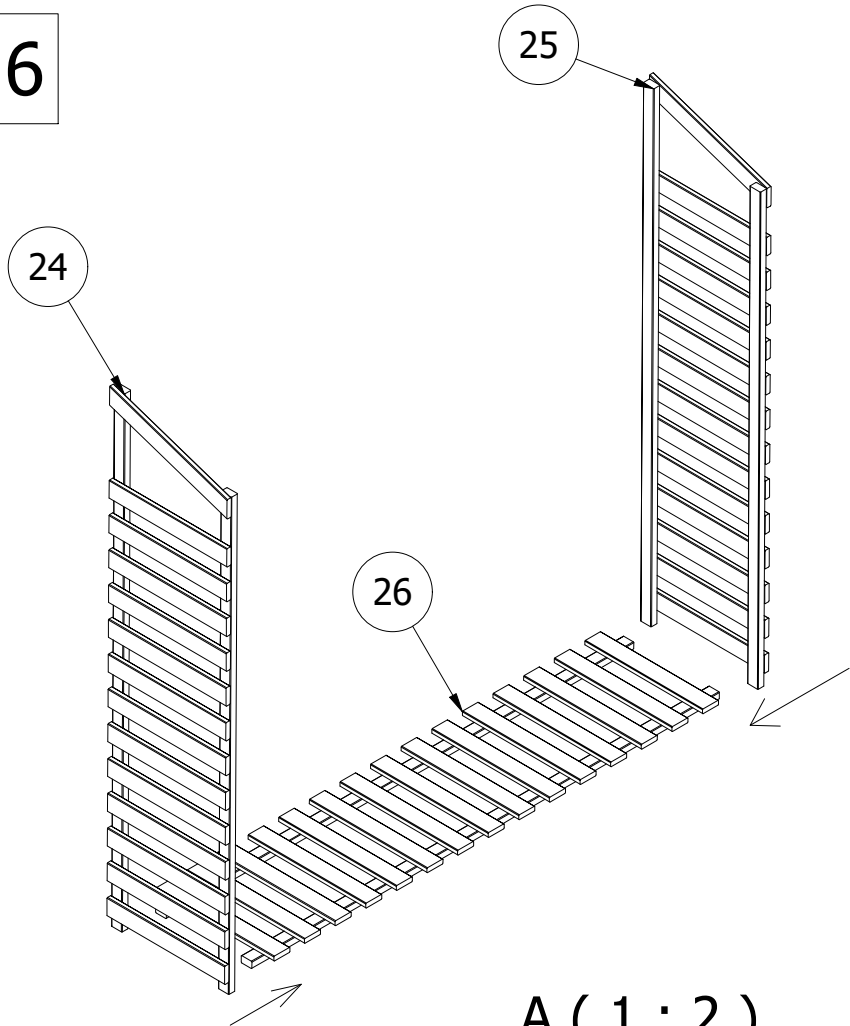


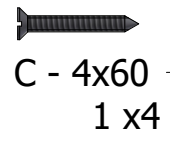
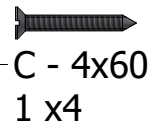
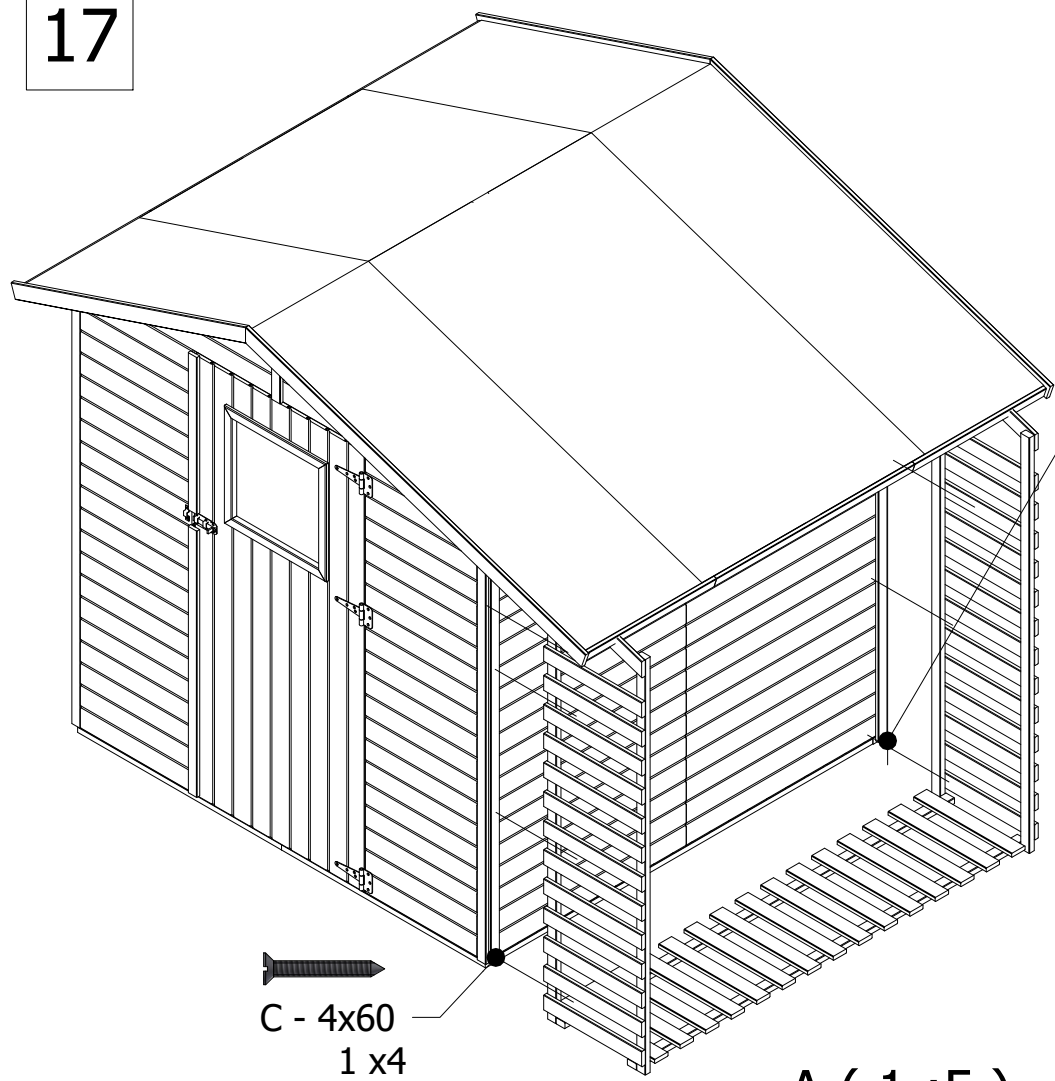
B (1 : 4)





16





A (1 : 5)

